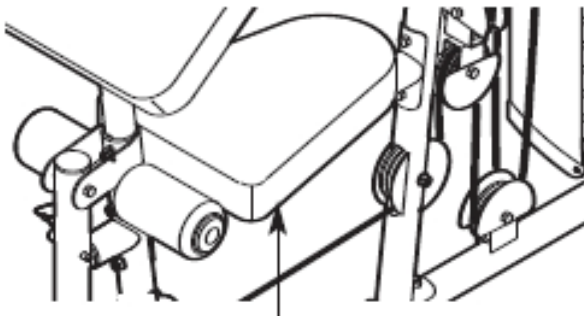


WEIDER® PRO 4500

Модель WEEVSY3426.0

Серийный № _____

Впишите в поле сверху
серийный номер изделия.



Бирка с серийным номером
(под сиденьем)

ЕСТЬ ВОПРОСЫ?

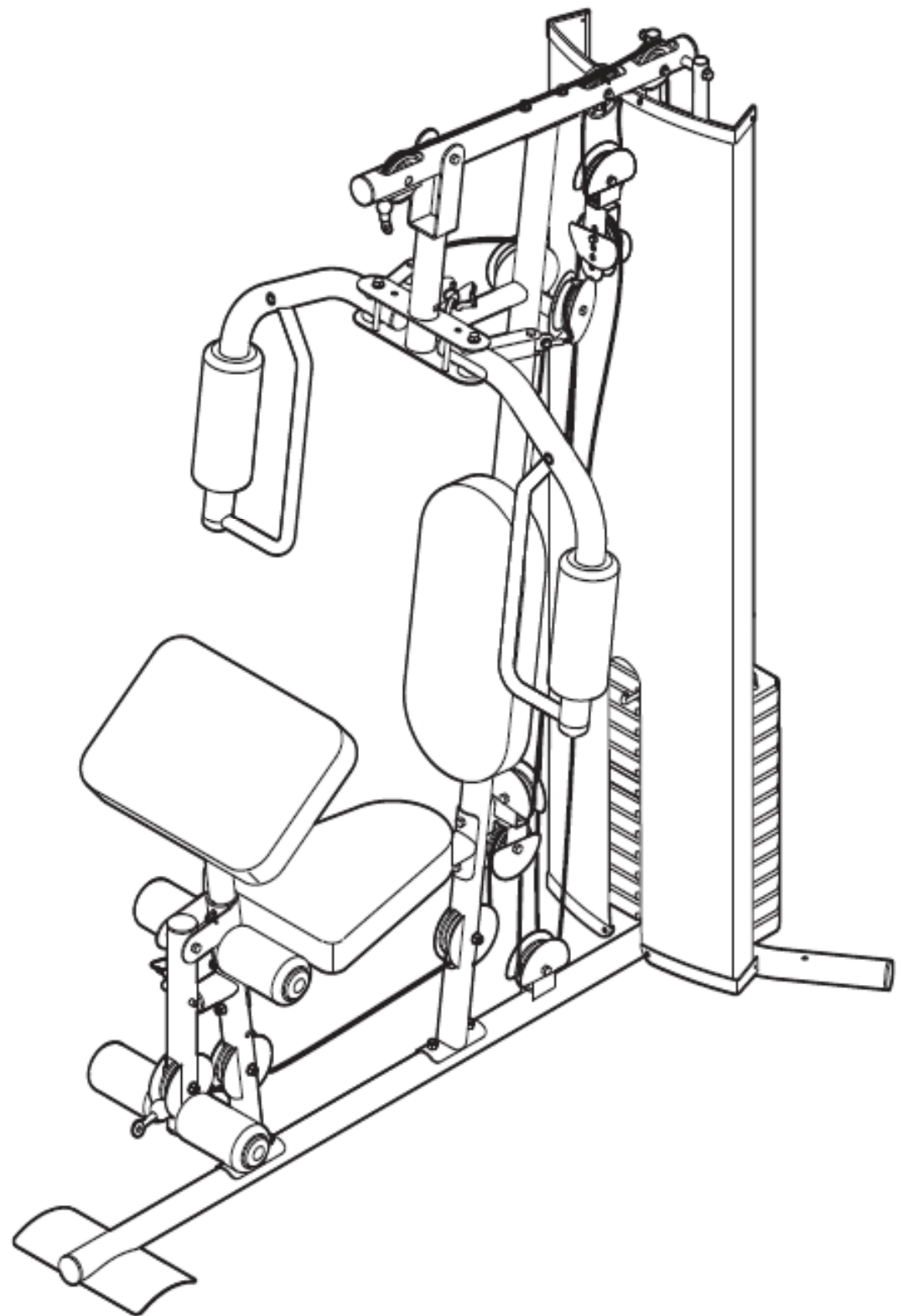
Если у вас возникли вопросы по сборке и эксплуатации, или в комплекте отсутствуют или повреждены детали, пожалуйста, обратитесь в организацию, в которой вы приобрели данное изделие.

Также вы можете посетить наш сайт: www.iconsupport.eu

▲ ВАЖНО

Перед использованием изделия ознакомьтесь со всеми приведёнными в руководстве инструкциями и мерами предосторожности. Сохраните данное руководство.

РУКОВОДСТВО ПОЛЬЗОВАТЕЛЯ



Посетите наш сайт:

www.iconsupport.eu

ОГЛАВЛЕНИЕ

РАЗМЕЩЕНИЕ ПРЕДУПРЕЖДАЮЩЕГО ЯРЛЫКА.....	2
МЕРЫ ПРЕДОСТОРОЖНОСТИ.....	3
ПЕРЕД ТЕМ КАК НАЧАТЬ	4
СБОРКА.....	5
НАСТРОЙКИ	17
ТАБЛИЦА МАСС ГРУЗОВ.....	19
СХЕМА РАСПОЛОЖЕНИЯ ТРОСОВ	20
ТЕХОБСЛУЖИВАНИЕ	21
РЕКОМЕНДАЦИИ К ТРЕНИРОВКАМ	22
ЗАКАЗ ЗАПАСНЫХ ЧАСТЕЙ	задняя обложка

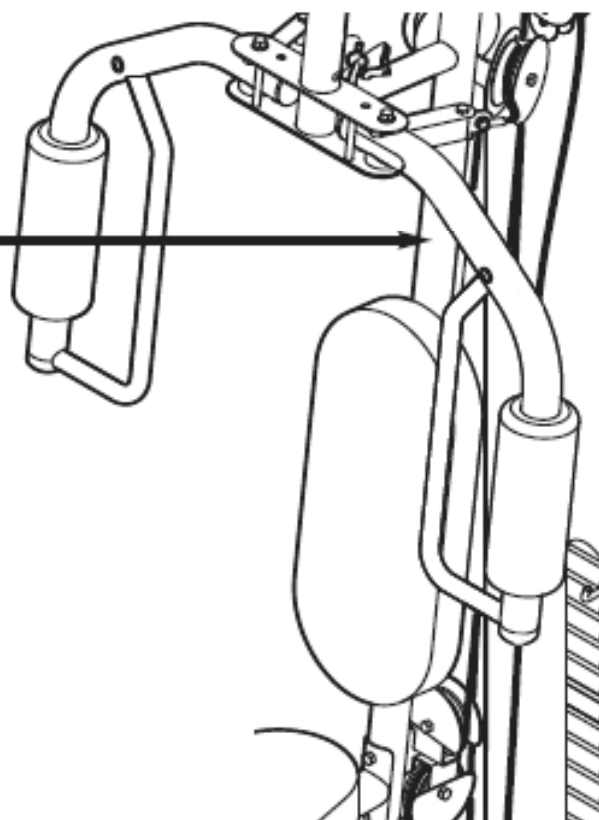
Важно: СПЕЦИФИКАЦИЯ ДЕТАЛЕЙ и СПИСОК СОСТАВНЫХ ЧАСТЕЙ/СБОРОЧНЫЙ ЧЕРТЁЖ вложены в середину данного руководства. Перед началом сборки выложите СПЕЦИФИКАЦИЮ ДЕТАЛЕЙ и СПИСОК СОСТАВНЫХ ЧАСТЕЙ/СБОРОЧНЫЙ ЧЕРТЁЖ.

РАЗМЕЩЕНИЕ ПРЕДУПРЕЖДАЮЩЕГО ЯРЛЫКА

Изображённый здесь ярлык размещён на силовом тренажёре. Если ярлык отсутствует или нечитабелен, обратитесь в организацию, в которой вы приобрели данное изделие, для бесплатного заказа нового ярлыка. Разместите ярлык в указанном месте.

▲ ВНИМАНИЕ

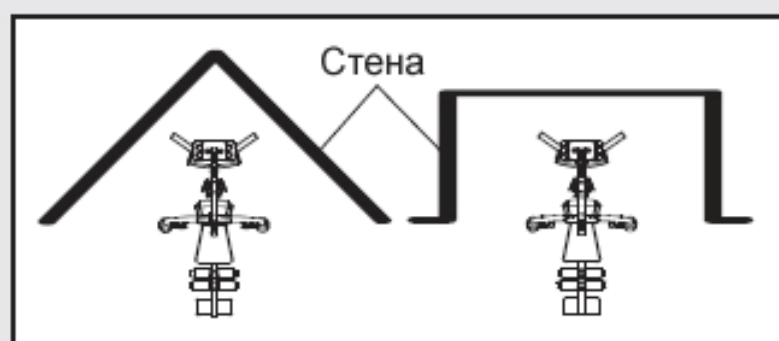
- Неправильное использование изделия может привести к тяжёлым травмам.
- Перед использованием прочтите данное руководство и соблюдайте все инструкции и предупреждения.
- Не подпускайте детей к изделию.
- Следите, чтобы волосы, одежда и конечности не попали в подвижные части изделия.
- В случае повреждения, отсутствия или нечитабельности ярлыка замените его.



МЕРЫ ПРЕДОСТОРОЖНОСТИ

⚠ ВНИМАНИЕ: В целях снижения риска получения травм, перед началом пользования силовым тренажёром ознакомьтесь с приведёнными ниже мерами предосторожности.

1. Перед началом использования тренажёра прочтите все инструкции и предупреждения, приведённые в данном руководстве. Используйте тренажёр только так, как описано в руководстве.
2. Владелец тренажёра обязан проинформировать его пользователей обо всех мерах предосторожности.
3. Силовой тренажёр годен только для домашнего пользования. Применять его в коммерческих или общественных целях нельзя.
4. Храните тренажёр в помещении, не допускайте попадания на него влаги и пыли. Тренажёр должен стоять только на ровной поверхности. Для защиты пола или ковра от повреждений положите под тренажёр подстилку. Во время сборки, разборки и использования тренажёра вокруг него должны оставаться свободные проходы.
5. Данный силовой тренажёр имеет открытый магазин грузов; к магазину не должно быть доступа из любой точки вне поля зрения пользователя. Для этого тренажёр должен стоять в углу или в нише помещения, как показано на рисунке ниже. Промежуток между стенами и силовым тренажёром не должен быть более 1 м.
6. Ни при каких условиях не подпускайте к силовому тренажёру детей младше 12 лет и домашних животных.
7. Перед каждым использованием проверяйте, надёжно ли затянут крепёж. Изношенные детали следует немедленно заменять.
8. Для защиты ног во время тренировки всегда надевайте спортивную обувь.
9. Следите, чтобы руки и ноги не касались подвижных частей тренажёра.
10. Наибольший вес пользователя, который может выдержать тренажёр, — 136 кг.
11. Закрепляйте магазин грузов фиксатором и всегда блокируйте его по окончании занятий, чтобы избежать случайного приведения тренажёра в действие (см. БЛОКИРОВКУ МАГАЗИНА ГРУЗОВ на стр. 18).
12. Следите, чтобы тросы всегда были на блоках. Если во время занятия трос застопорился, прервите тренировки и проверьте, чтобы тросы были на блоках.
13. При выполнении упражнений, которые могут вызвать опрокидывание тренажёра, всегда стойте на подставке для ног.
14. Никогда не отпускайте ручные рычаги, ножной рычаг, перекладину или голенистоопную ленту, если грузы подняты. В этом случае грузы упадут.
15. При выполнении упражнения, не требующего использования перекладины, всегда отсоединяйте перекладину от тренажёра.
16. Если во время занятия вы почувствовали боль или головокружение, немедленно прервитесь и восстановите силы.



⚠ ВНИМАНИЕ: Перед началом тренировок проконсультируйтесь со своим врачом. Это особенно важно для лиц старше 35 лет и для людей, ранее имевших проблемы со здоровьем. Прочтите все инструкции. ICON не несёт ответственности за травмы и повреждения имущества, полученные в ходе или вследствие использования данного изделия.

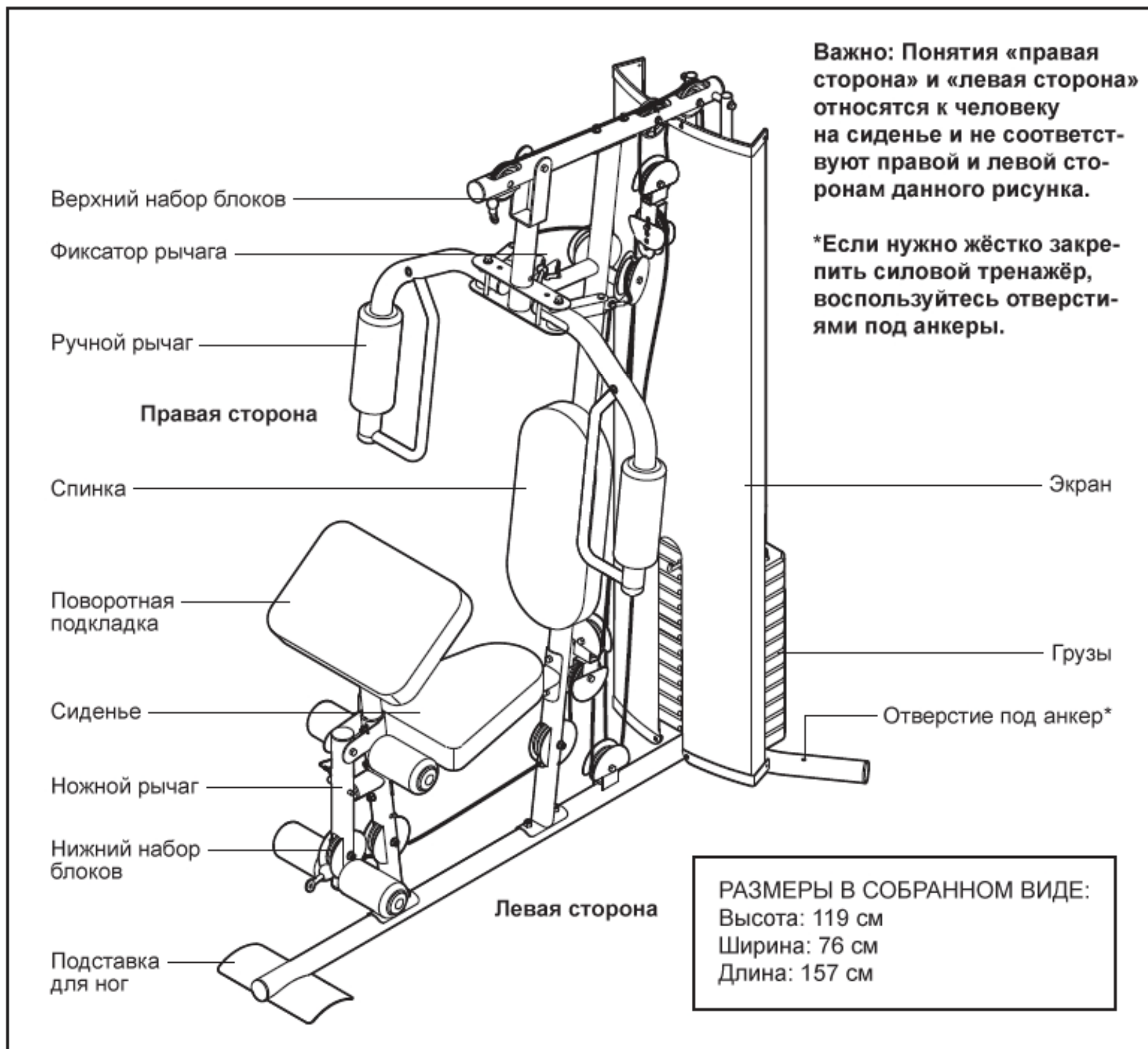
ПЕРЕД ТЕМ КАК НАЧАТЬ

Спасибо, что вы выбрали универсальный силовой тренажёр WEIDER® PRO 4500. В комплекте с тренажёром поставляется набор грузов для укрепления основных групп мышц верхней части туловища. Если ваша цель — нарастить мышечную массу и стать сильнее, укрепить сердечнососудистую систему или просто держать своё тело в тонусе, силовой тренажёр всегда поможет вам добиться желаемого результата.

Перед началом использования тренажёра внимательно прочтите данное руководство. Если

после прочтения у вас возникнут вопросы, взгляните на лицевую обложку руководства. Для получения помощи необходимо знать модель и серийный номер изделия. Модель — WEEVSY3426.0. Серийный номер написан на бирке, прикрепленной к силовому тренажёру (см. лицевую обложку данного руководства).

Прежде чем продолжить чтение, ознакомьтесь с частями тренажёра, обозначенными на рисунке ниже.



СБОРКА

Упростите процесс сборки

Рекомендации по сборке силового тренажёра написаны так, чтобы собрать тренажёр мог любой человек. **Перед началом сборки обязательно прочтите информацию на данной странице. На её прочтение вы потратите намного меньше времени, чем сэкономите в результате.**

Сборку необходимо осуществлять вдвоём

Для удобства и безопасности при сборке возьмите в помощники ещё одного человека.

Освободите достаточно времени

Из-за особенностей силового тренажёра, его сборка занимает несколько часов. Если у вас достаточно времени и вы позитивно настроены собрать тренажёр, процесс пройдёт гладко. В принципе, силовой тренажёр можно полностью смонтировать за пару вечеров.


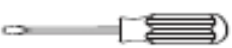



Подготовьте место для силового тренажёра

Из-за своих габаритов и массы тренажёр должен собираться на месте будущего использования. Проследите, чтобы во время сборки вокруг тренажёра имелись свободные проходы.

Как распаковать коробку

Чтобы максимально упростить процесс сборки, мы разделили его на четыре этапа. Детали для каждого этапа уложены в отдельные пакеты. **Важно: не открывайте пакет для следующего этапа до завершения предыдущего.** Выкладывайте все детали силового тренажёра на заранее расчищенное место и удаляйте упаковку, но не выбрасывайте её до окончания сборки.

Убедитесь, что у вас есть эти инструменты:

- Два разводных ключа 
 - Обычная отвёртка 
 - Крестообразная отвёртка 
 - Резиновая киянка 
 - Шестигранник (в комплекте) 
- Также вам понадобится смазка или вазелин, немного мыльной воды и липкая лента.

Важно: будет удобнее, если у вас найдётся набор рожковых или накидных гаечных ключей или набор ключей с трещоткой.

Как найти нужные детали

Для идентификации используемых при монтаже крепёжных деталей в середину данного руководства вложена **СПЕЦИФИКАЦИЯ ДЕТАЛЕЙ**. Держите её при себе и используйте на каждом этапе сборки. **Важно: некоторые крепёжные детали могут быть включены в комплект поставки. Если в упаковке отсутствует деталь, проверьте, была ли она включена в комплект.**

Как правильно располагать детали

При сборке силового тренажёра все детали нужно располагать в точном соответствии с рисунками.

Затягивание крепежа

Затягивайте весь крепёж по мере его установки, если в инструкции нет других указаний.

Есть вопросы?

Если после прочтения инструкции по сборке у вас возникли вопросы, см. информацию на лицевой обложке данного руководства.

Четыре этапа процесса сборки

Сборка рамы — Сборка начинается с монтажа основания и стоек, формирующих каркас тренажёра.

Установка рычагов — На этом этапе устанавливается ножной и ручные рычаги.

Установка тросов — На данном этапе монтируются блоки и тросы, соединяющие рычаги с грузами.

Установка сиденья — В последнюю очередь устанавливается сиденье и спинка.

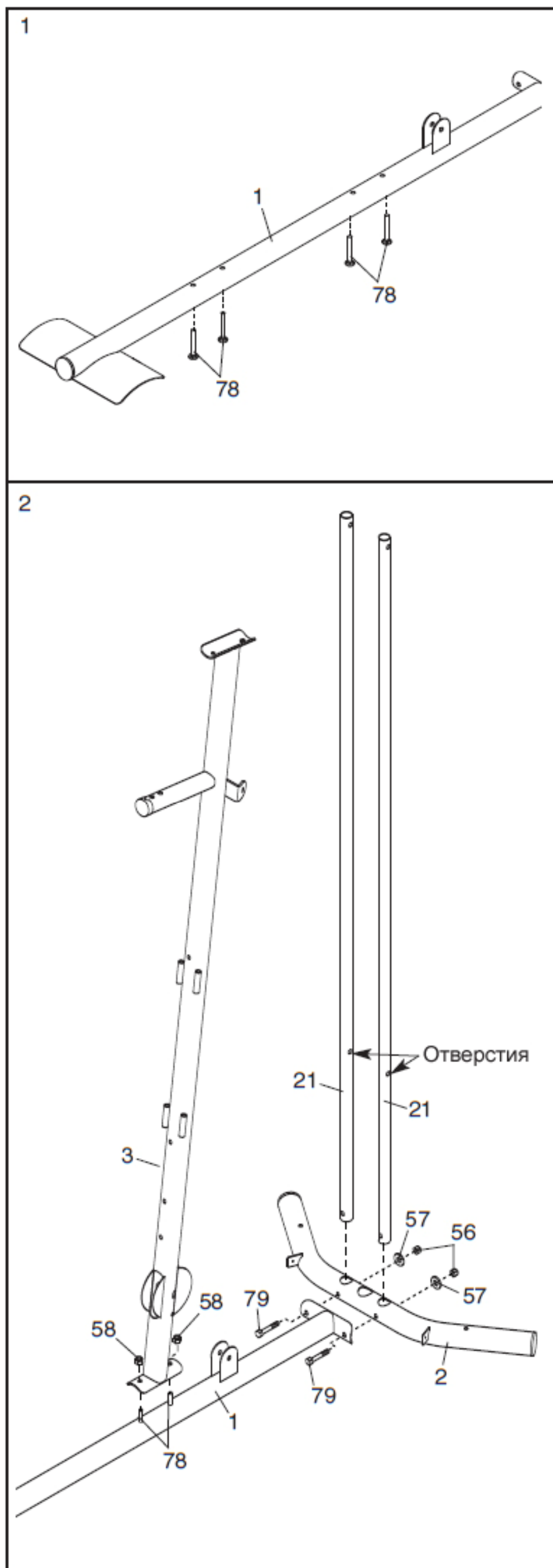
Сборка рамы

1. Приступая к сборке, убедитесь, что вам ясна информация в рамке на стр. 5. Для идентификации крепёжных деталей воспользуйтесь СПЕЦИФИКАЦИЕЙ ДЕТАЛЕЙ в середине руководства.

Вставьте четыре болта с квадратным подголовком M8 x 74 мм (78) в основание (1) снизу. **Важно:** чтобы болты не выпали, головки болтов можно приклеить к основанию (1) скотчем.

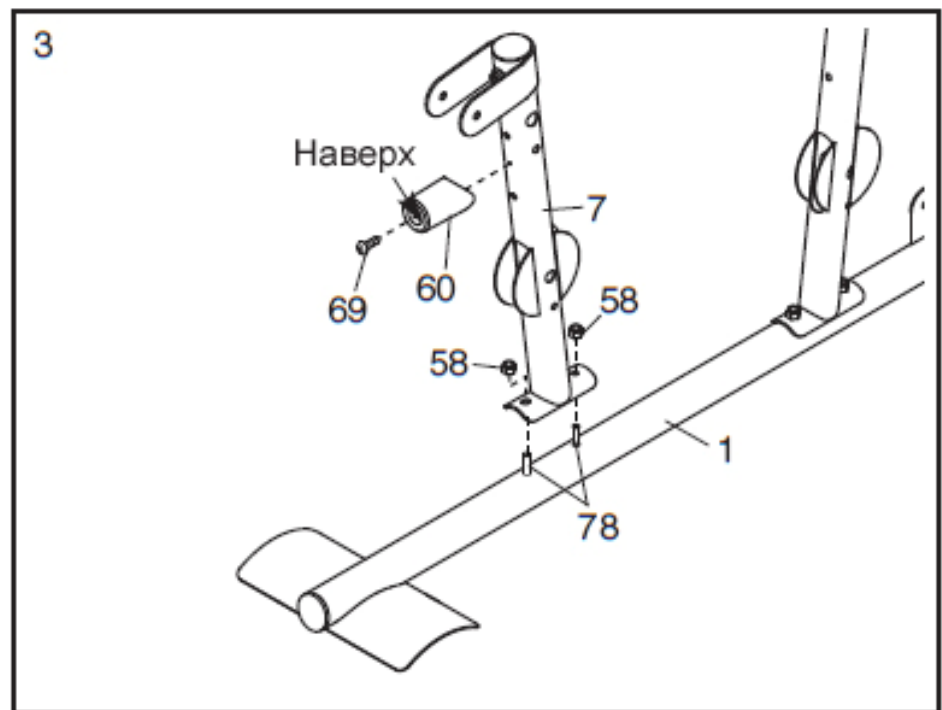
2. Разверните направляющие (21) так, чтобы указанные отверстия оказались внизу. Прикрепите направляющие и основание (1) к стабилизатору (2) с помощью двух болтов M10 x 80 мм (79), двух шайб M10 (57) и двух нейлоновых контргаек M10 (56). **Затяните контргайки.**

Прикрутите стойку (3) к основанию (1) двумя болтами M8 x 74 мм (78) из четырёх и двумя нейлоновыми контргайками M8 (58). **Контргайки пока не затягивайте.**



3. Оставшимися двумя болтами М8 х 74 мм (78) и двумя контргайками М8 (58) прикрутите переднюю ножку (7) к основанию (1).
Контргайки пока не затягивайте.

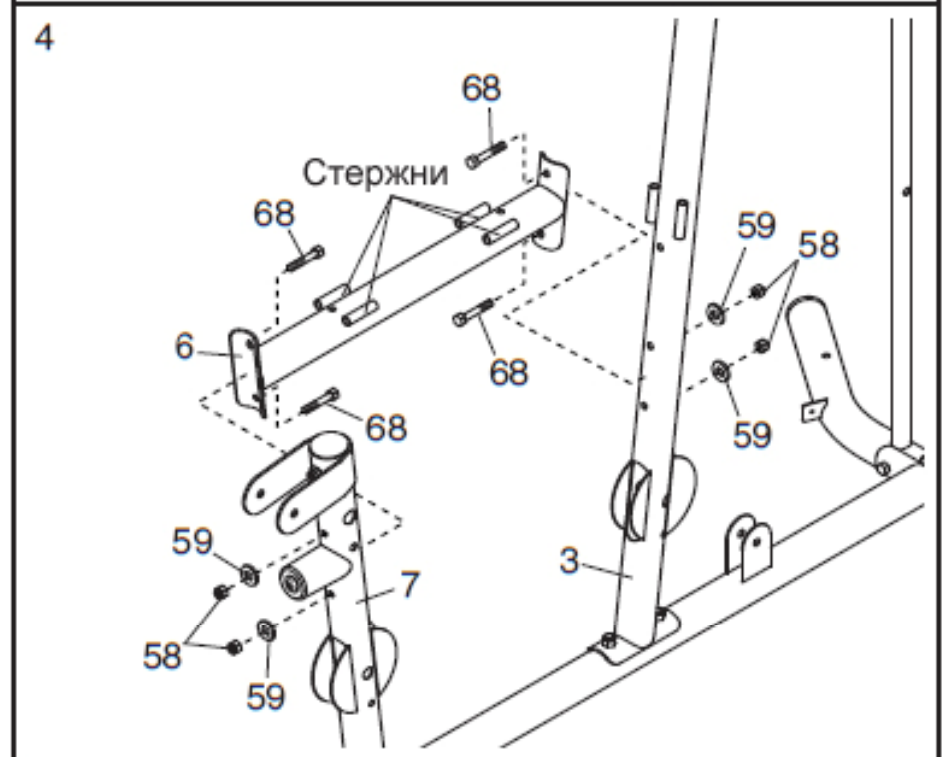
Винтом М4 х 19 мм (69) прикрутите амортизатор (60) к передней ножке (7). **Убедитесь, что торец амортизатора смотрит вверх.**



4. Расположите раму сиденья (6) между стойкой (3) и передней ножкой (7) так, чтобы приваренные к раме стержни были ближе к стойке.

Присоедините раму сиденья (6) к стойке (3), используя два болта М8 х 77 мм (68), две шайбы М8 (59) и две нейлоновые контргайки М8 (58). **Контргайки пока не затягивайте.**

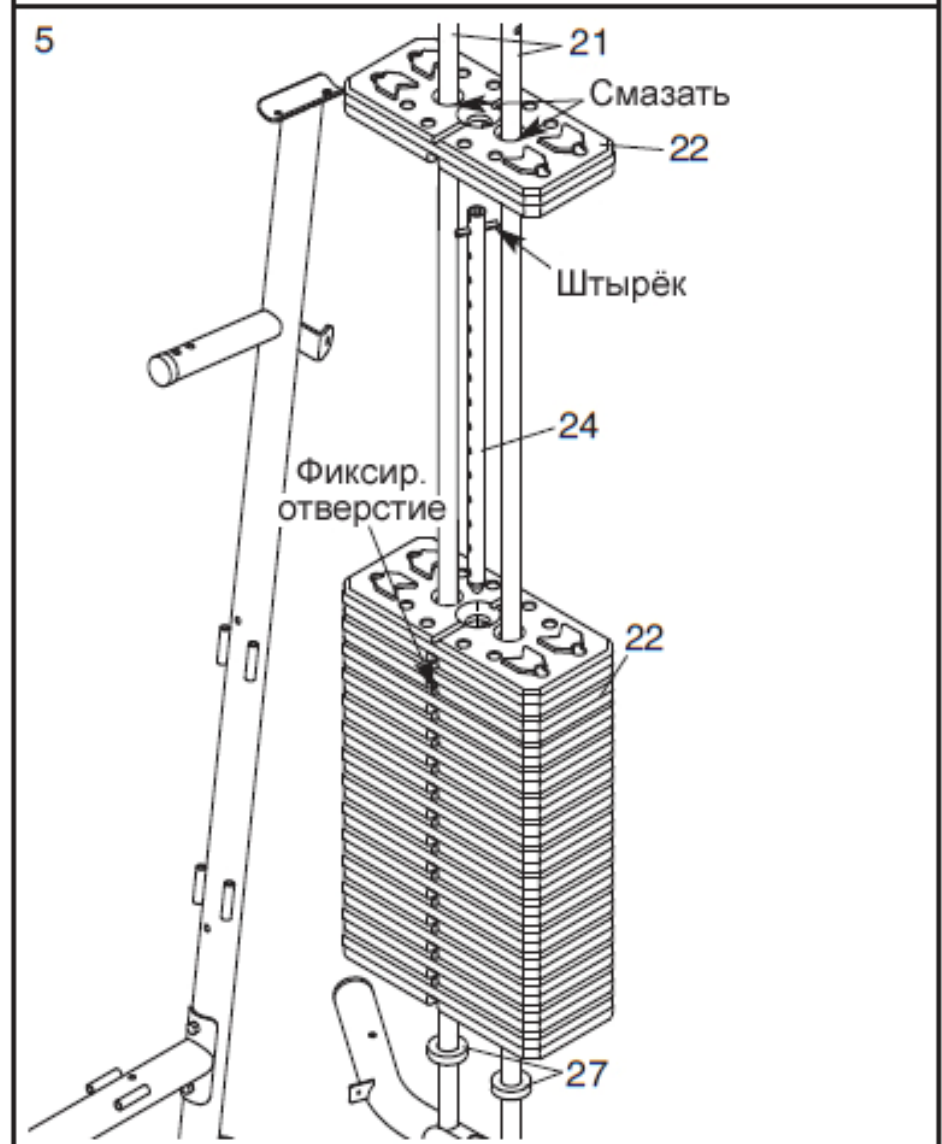
Таким же образом прикрепите раму сиденья (6) к передней ножке (7).



5. Оденьте два амортизатора (27) на направляющие (21). Разверните четырнадцать грузов (22) фиксирующими отверстиями вниз и оденьте их на направляющие.

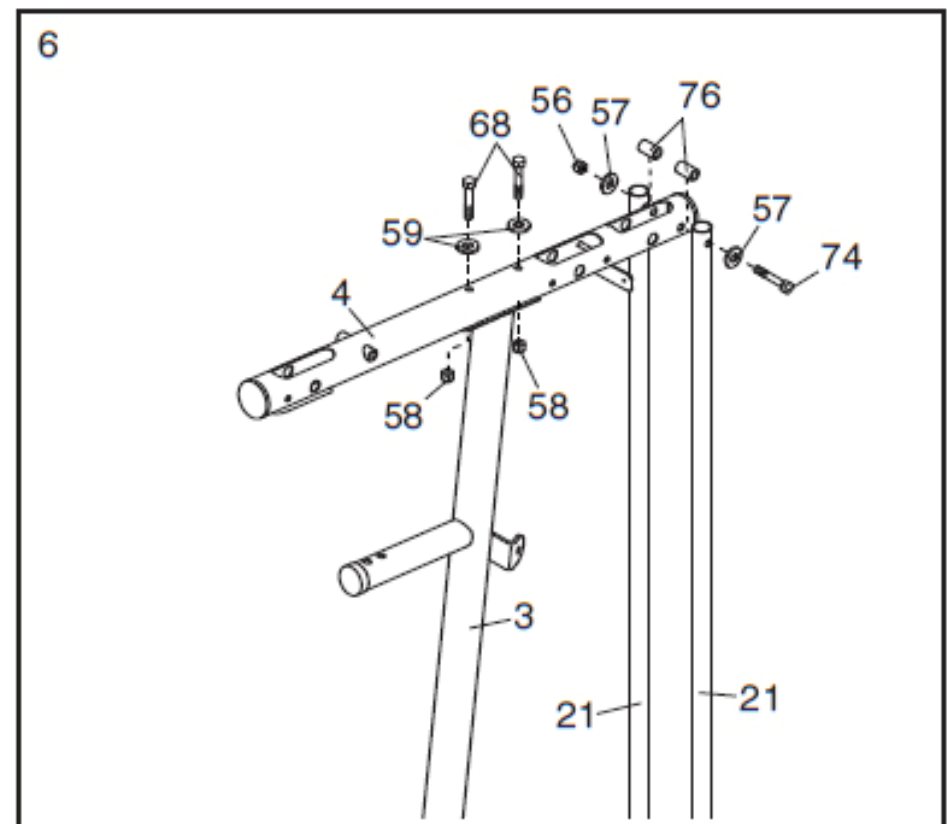
Проденьте через грузы (22) трубку (24). **Проследите, чтобы штырёк на трубке располагался в соответствии с рисунком.**

Возьмите смазку из комплекта и смажьте указанные отверстия в грузе (22). Оденьте груз на направляющие (21).



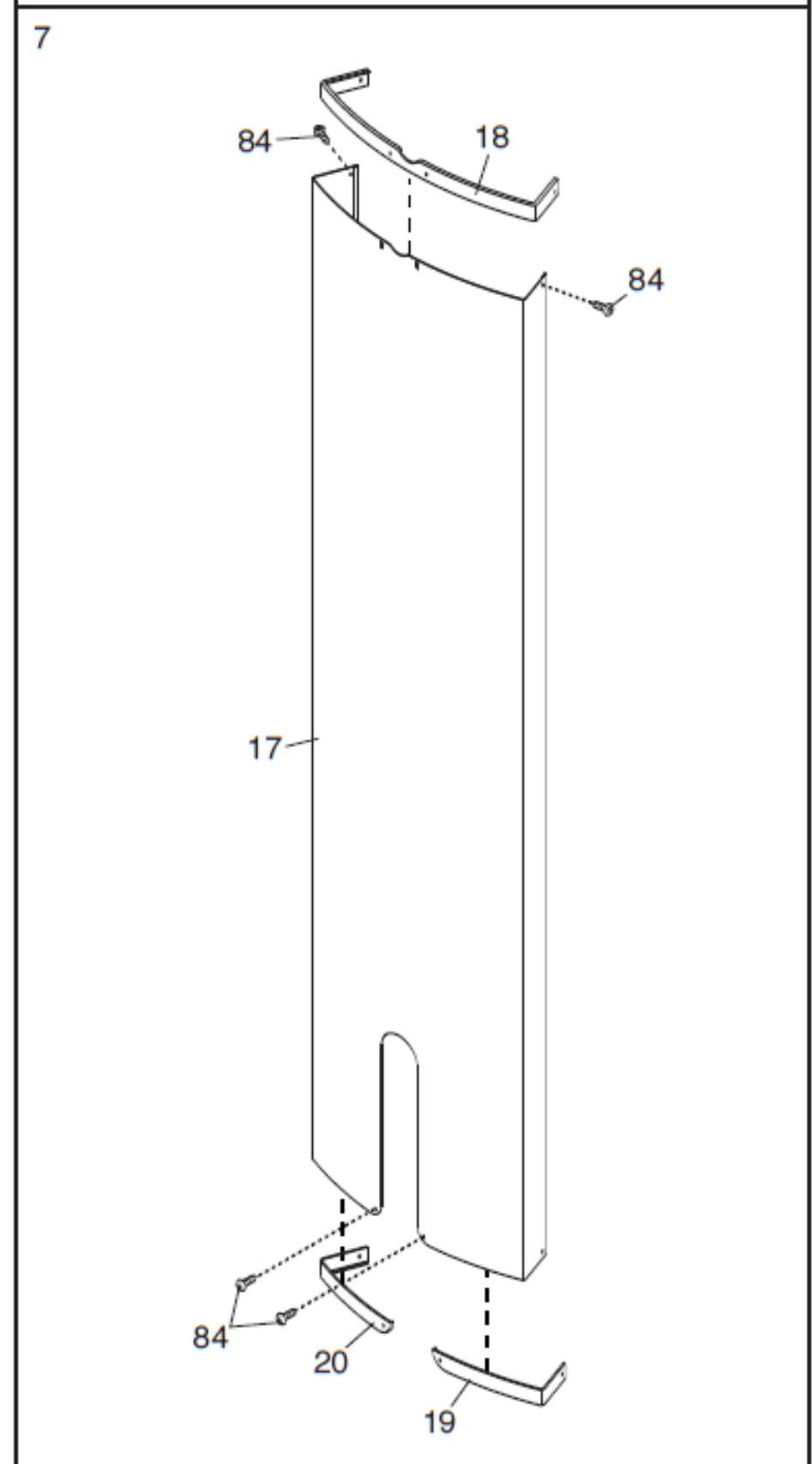
6. Прикрепите верхнюю раму (4) к стойке (3) с помощью двух болтов М8 х 77 мм (68), двух шайб М8 (59) и двух нейлоновых контргаек М8 (58). **Контргайки пока не затягивайте.**

Закрепите верхнюю раму (4) между направляющими (21), используя болт М10 х 155 мм (74), две шайбы М10 (57), две распорных втулки 13 мм (76) и нейлоновую контргайку М10 (56). **Контргайку пока не затягивайте.**



7. Прикрутите левый (19) и правый (20) ограничители к низу экрана (17) двумя винтами М4 х 10 мм (84).

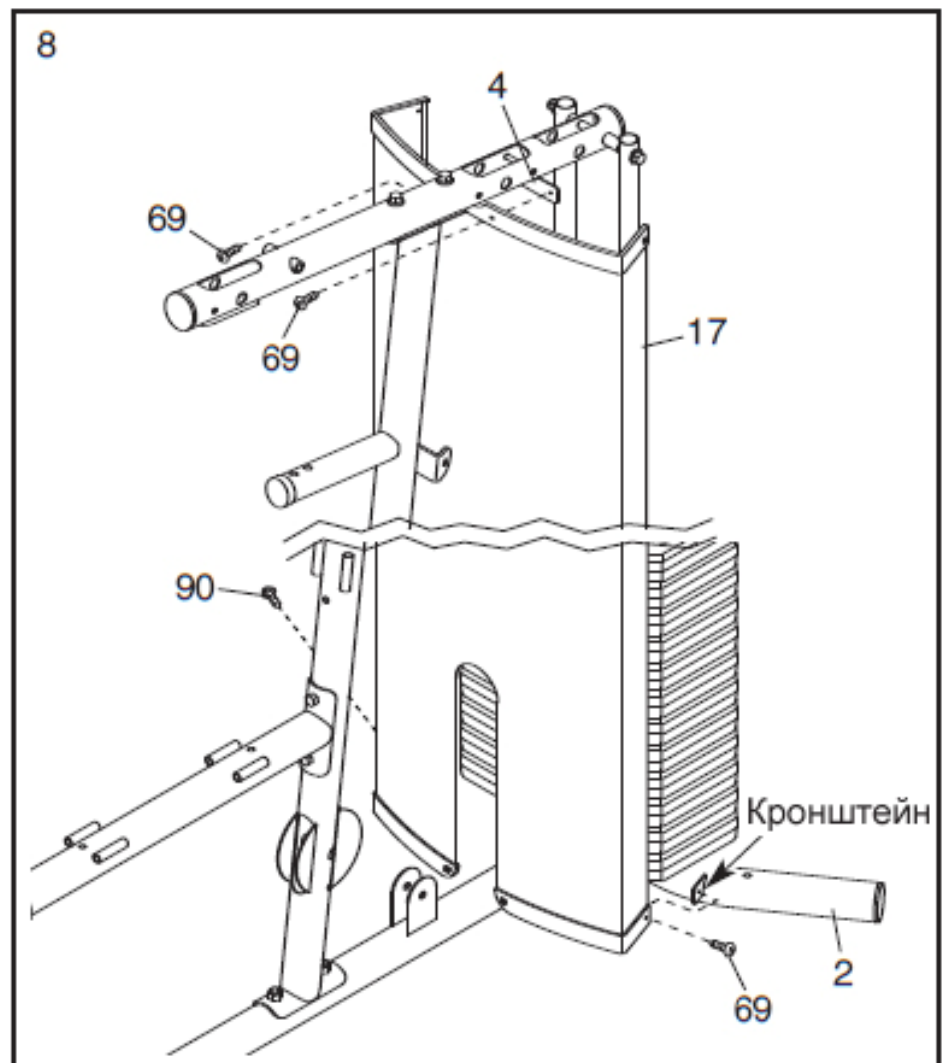
Такими же двумя винтами присоедините к верху экрана (17) верхний ограничитель (18).



8. Двумя винтами М4 х 19 мм (90) прикрутите экран (17) к верхней раме (4).

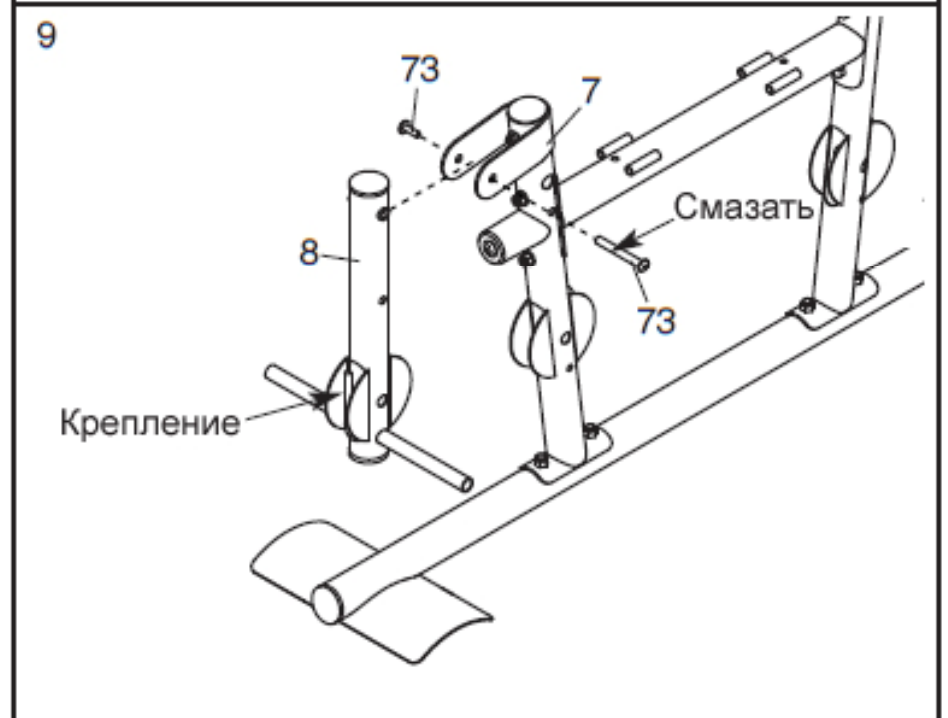
С помощью двух винтов М4 х 19 мм (69) прикрепите экран (17) к кронштейнам на стабилизаторе (2). **Проследите, чтобы кронштейны оказались внутри экрана.**

Затяните нейлоновые контргайки (56, 58), использованные в шагах 2–6.



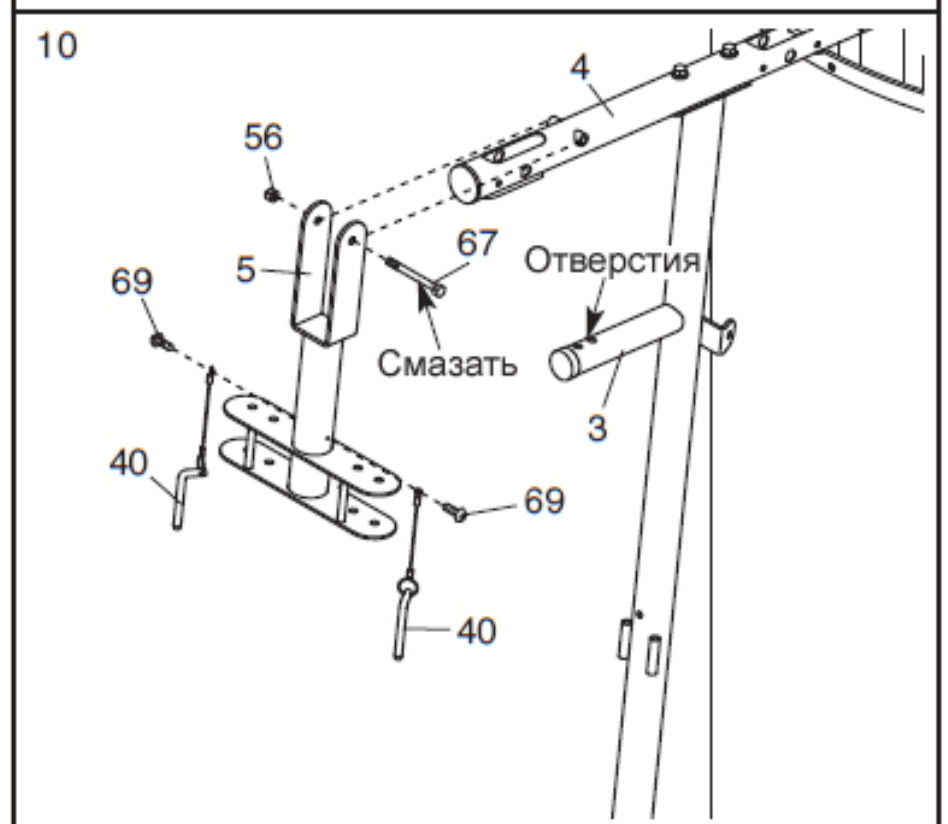
Установка рычагов

9. Смажьте пару болтов М10 х 70 мм (73). Расположите ножной рычаг (8) креплением вниз, как на рисунке, и прикрепите его болтами к передней ножке (7). **Не перетяните болты; ножной рычаг должен ходить свободно.**



10. Смажьте болт М10 х 90 мм (67). Прикрутите подвижную раму (5) к верхней раме (4) с помощью болта и нейлоновой контргайки М10 (56). **Не перетяните контргайку; подвижная рама должна ходить свободно.**

Двумя винтами М4 х 19 мм (69) прикрутите два фиксатора поручня (40) к подвижной раме (5). Вставьте фиксаторы в отверстия в стойке (3).



11. Смажьте болт М10 х 52 мм (66). Прикрепите ось троса (39) к правому рычагу (9), используя болт и нейлоновую контргайку М10 (56). **Не перетяните контргайку; ось троса должна вращаться свободно.**

Возьмите мыльную воду и смочите подушку (42) изнутри. Наденьте подушку на правый рычаг (9).

С помощью болта М10 х 72 мм (85), двух шайб М10 (57), двух распорных втулок 16 мм (52) и нейлоновой контргайки М10 (56) прикрепите верхний конец поручня (11) к правому рычагу (9). **Болт пока не затягивайте.**

Наденьте крышку поручня (31) на правый рычаг (9). Прикрепите нижний конец поручня (11) к правому рычагу, взяв болт М10 х 40 мм (77) и большую шайбу М10 (80). **Затяните болт М10 х 72 мм (85).**

Проделайте то же самое с левым рычагом (10).

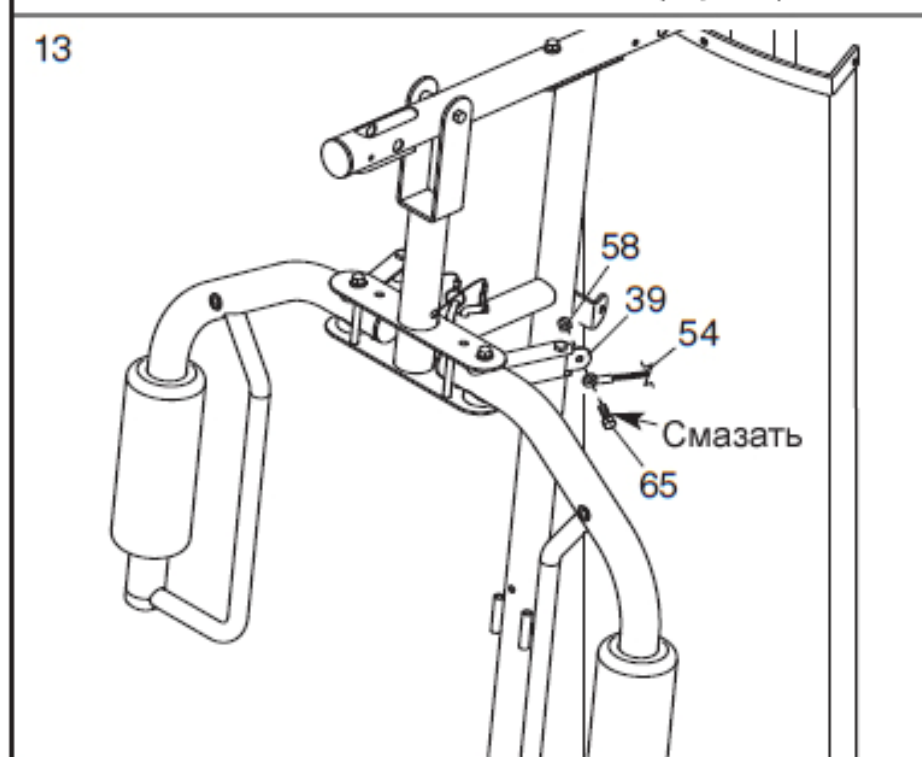
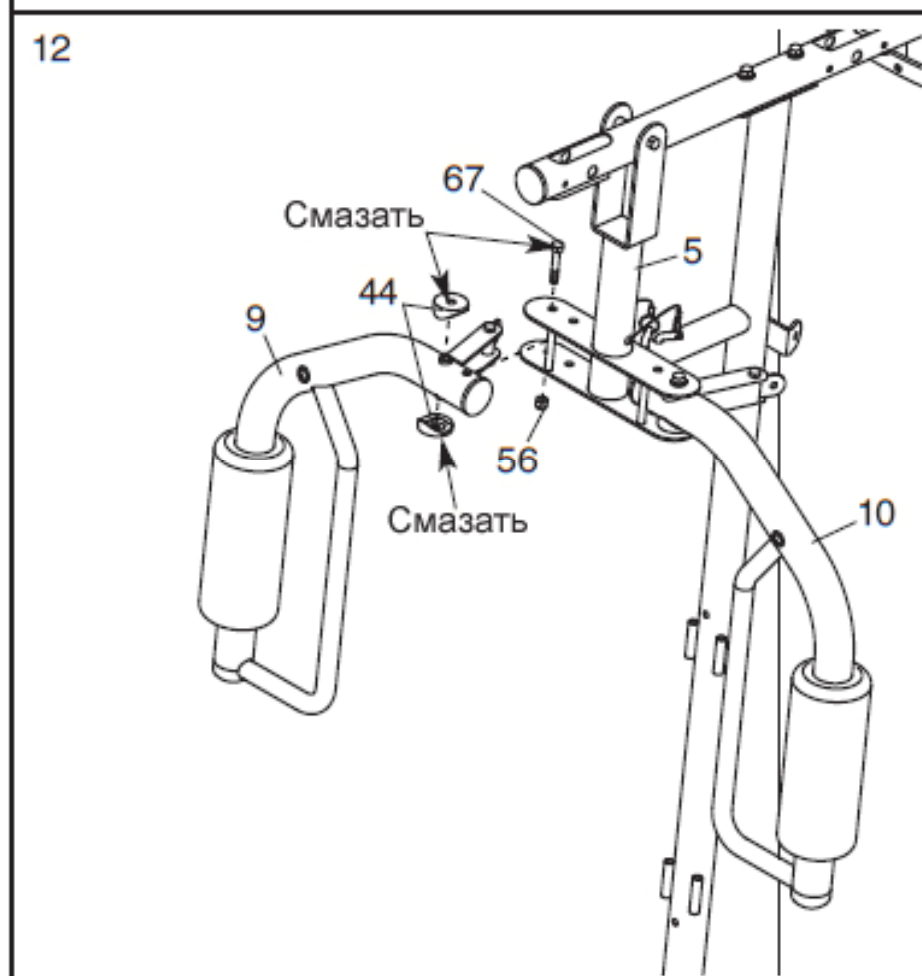
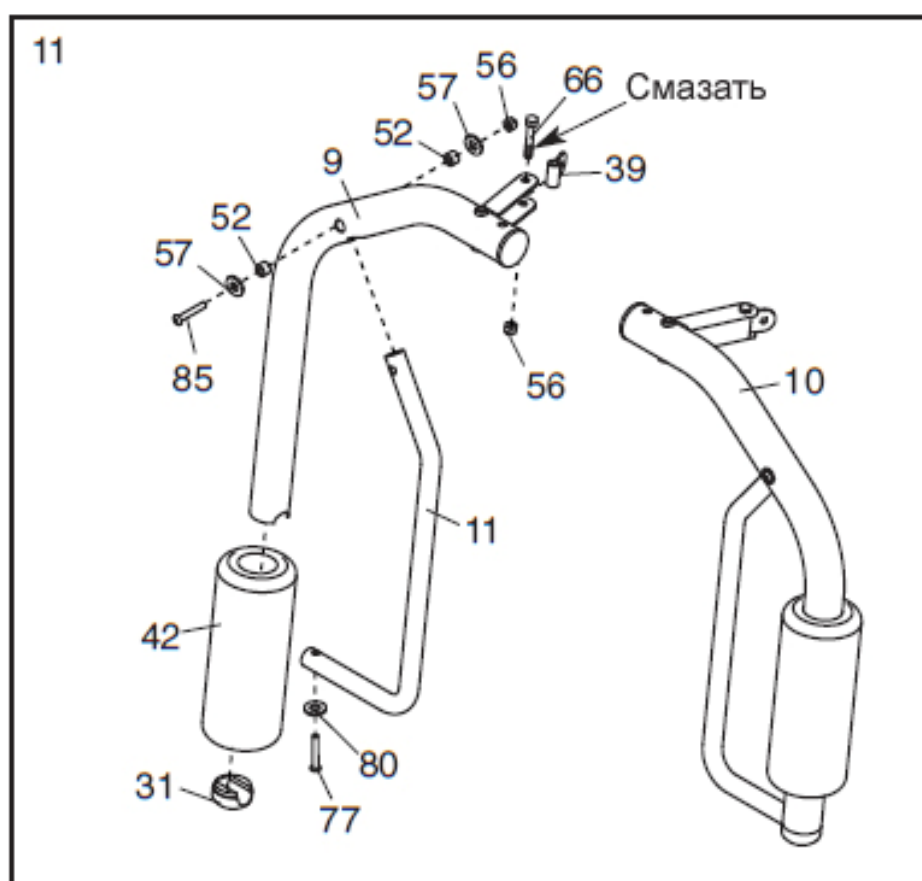
12. Смажьте болт М10 х 90 мм (67) и две втулки (44). Соедините правый поручень (9) с подвижной рамой (5) с помощью болта, двух втулок и нейлоновой контргайки М10 (56). **Не перетяните контргайку; поручень должен ходить свободно.**

Точно так же прикрепите к подвижной раме (5) левый поручень (10).

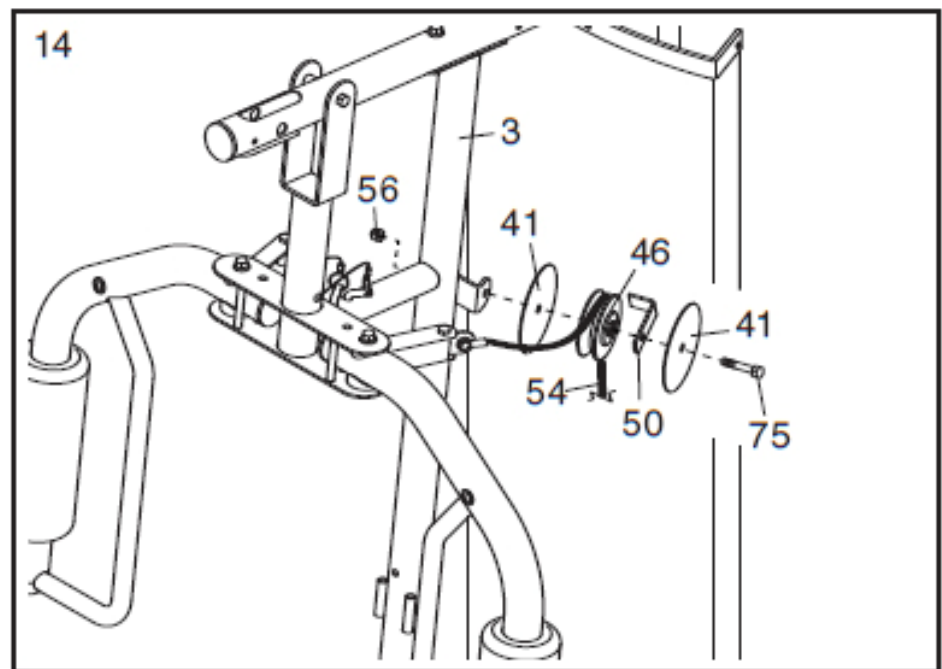
Установка тросов

13. Для идентификации и установки тросов воспользуйтесь СХЕМОЙ РАСПОЛОЖЕНИЯ ТРОСОВ на стр. 20.

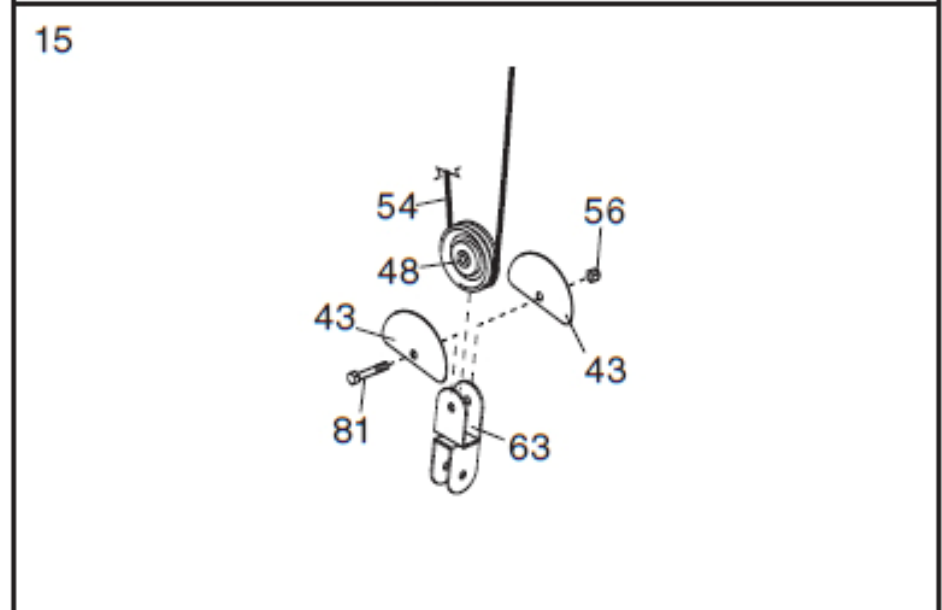
Найдите трос рычага (54). Смажьте болт с буртиком М8 х 19 мм (65). Прикрепите трос к указанной оси (39) с помощью болта и нейлоновой контргайки М8 (58). **Проверьте, чтобы трос мог свободно вращаться вокруг болта с буртиком.**



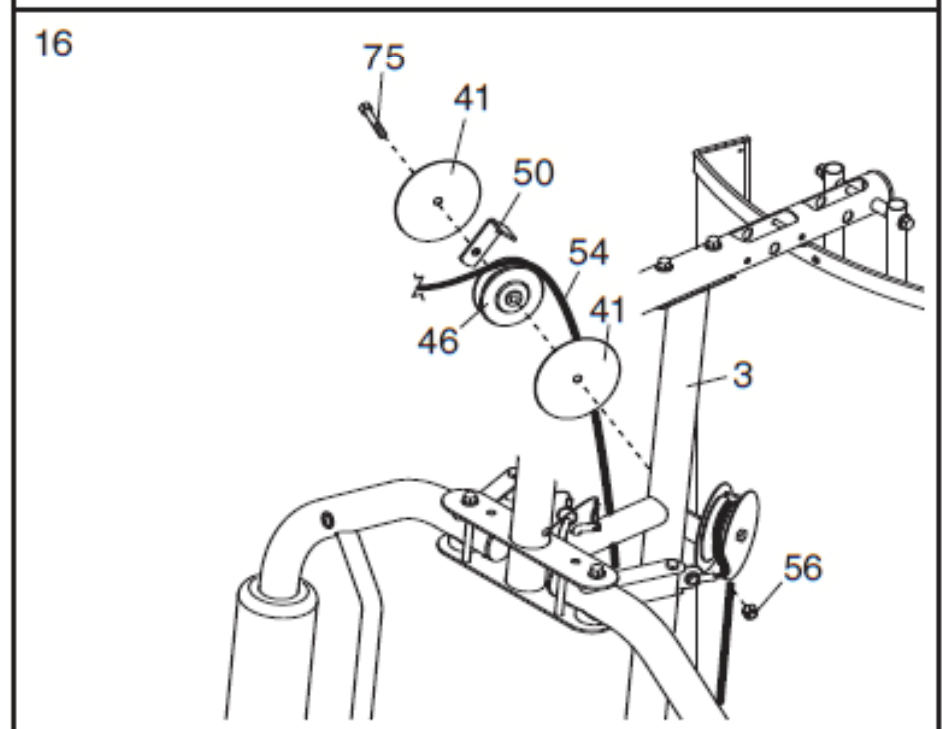
14. Пропустите трос рычага (54) через клиновой блок (46). Прикрутите блок, большой захват (50) и две крышки (41) к стойке (3), используя болт М10 х 62 мм (75) и нейлоновую контргайку М10 (56). **Убедитесь, что захват удерживает трос в желобке блока.**



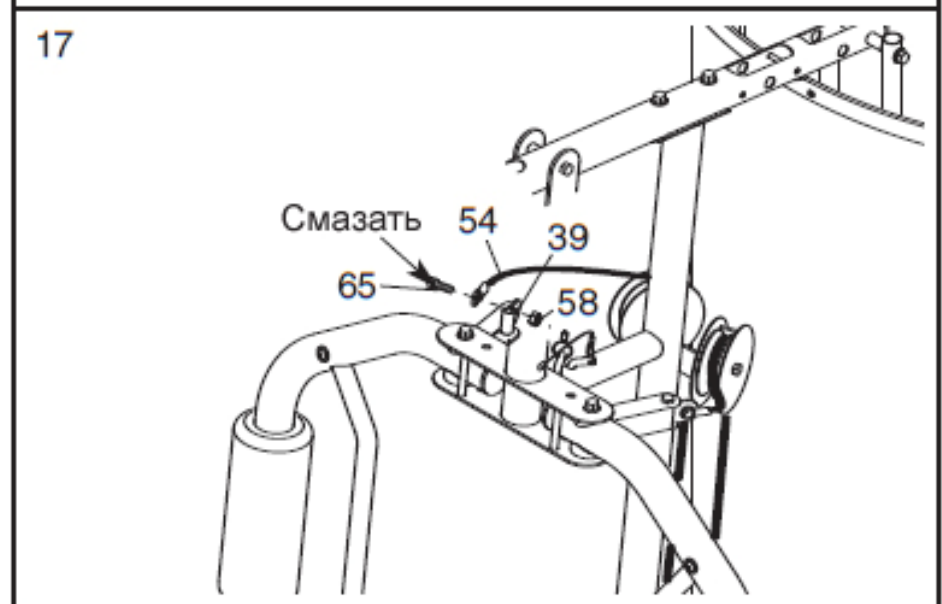
15. Протяните трос рычага (54) под блоком 90 мм (48). Прикрепите этот блок с двумя полу-крышками (43) к двойному U-образному кронштейну (63) с помощью болта М10 х 45 мм (81) и нейлоновой контргайки М10 (56). **Убедитесь, что крышки расположены снаружи кронштейна, как на рисунке.**



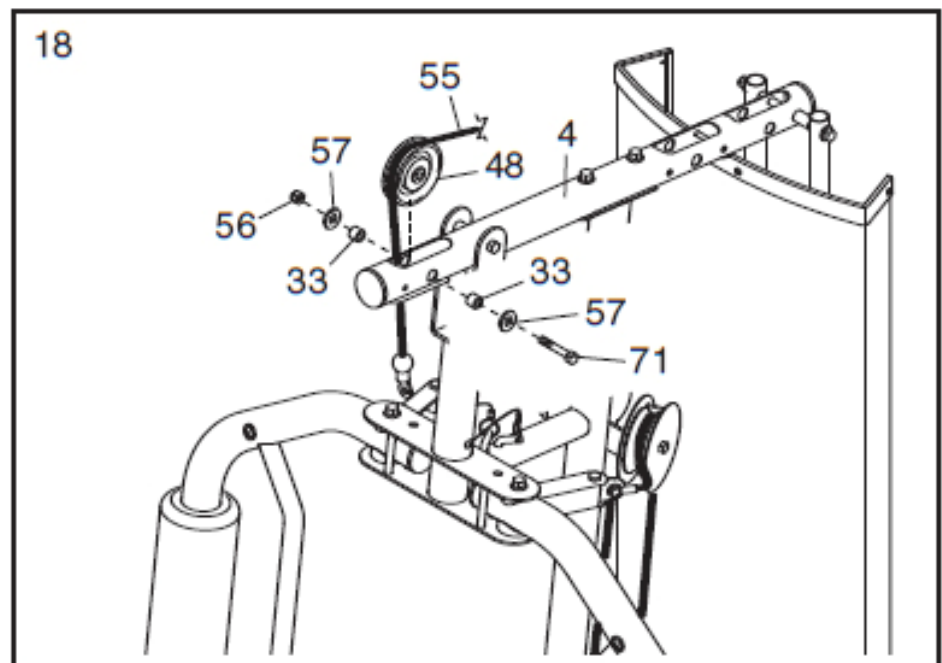
16. Пропустите трос рычага (54) через клиновой блок (46). Прикрутите блок, большой захват (50) и две крышки (41) к стойке (3), используя болт М10 х 62 мм (75) и нейлоновую контргайку М10 (56). **Убедитесь, что захват удерживает трос в желобке блока.**



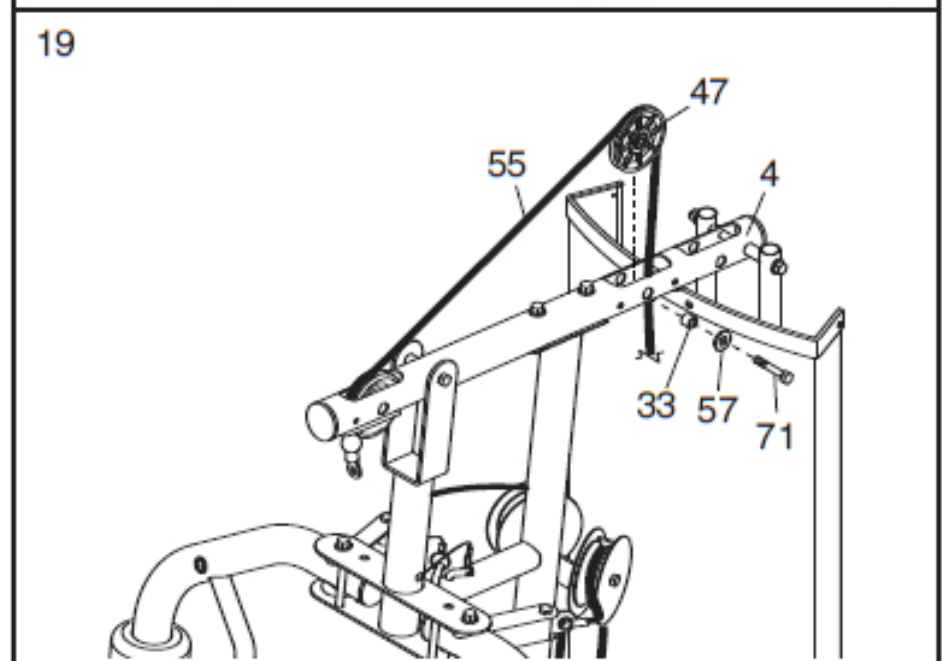
17. Смажьте болт с буртиком М8 х 19 мм (65). Прикрепите трос рычага (54) к указанной оси (39) с помощью болта с буртиком и нейлоновой контргайки М8 (58). **Проверьте, чтобы трос мог свободно вращаться вокруг болта с буртиком.**



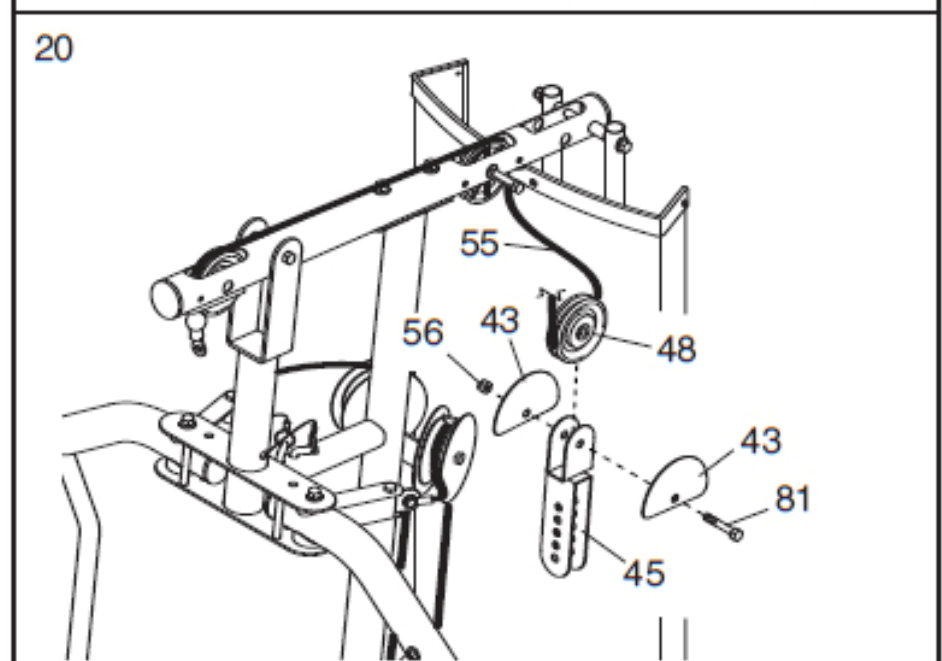
18. **Найдите верхний трос (55).** Протяните его через верхнюю раму (4) и блок 90 мм (48). Установите блок внутри рамы и закрепите, используя болт M10 x 78 мм (71), две шайбы M10 (57), две распорных втулки 19 мм (33) и нейлоновую контргайку M10 (56).



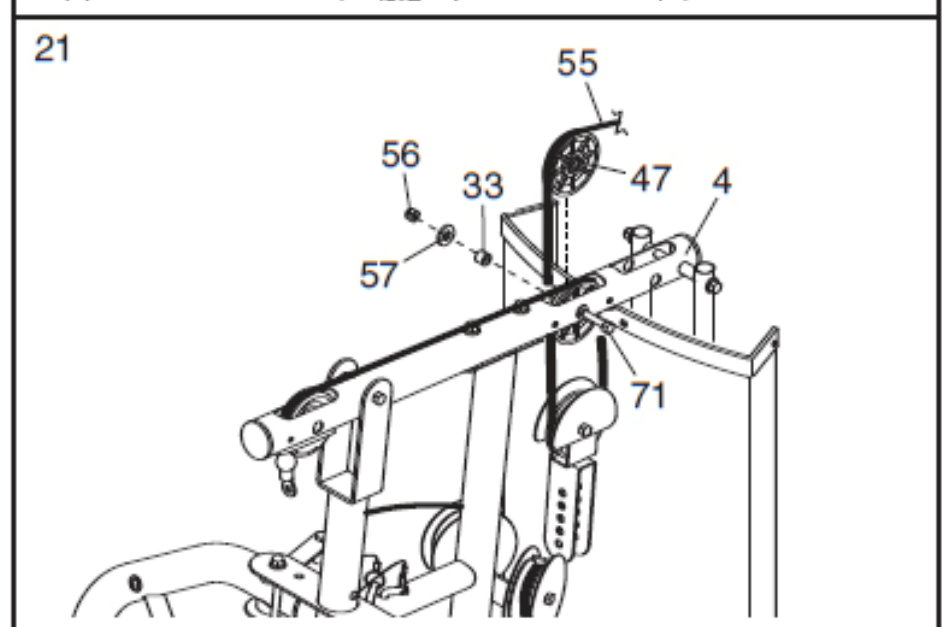
19. Пропустите верхний трос (55) через тонкий блок 90 мм (47), затем вниз через верхнюю раму (4). Установите тонкий блок внутри рамы и закрепите с помощью болта M10 x 78 мм (71), шайбы M10 (57) и распорной втулки 19 мм (33). Следите, чтобы блок не выпал из рамы до завершения шагов 19 и 20.



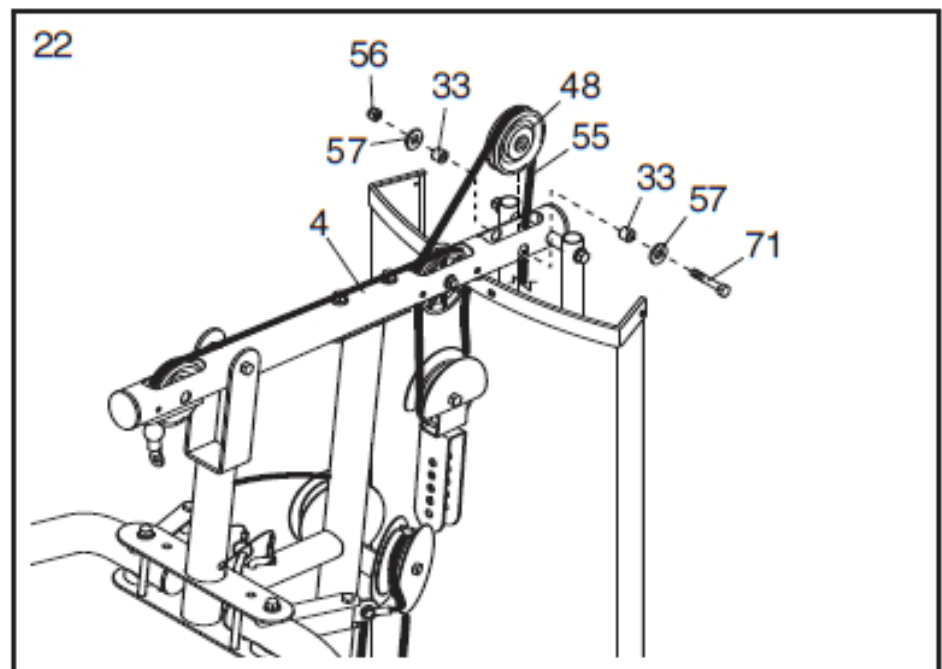
20. Оберните верхний трос (55) вокруг блока 90 мм (48). Присоедините блок и две полукрышки (43) к верхней паре отверстий регулируемого U-образного кронштейна (45), используя болт M10 x 45 (81) и нейлоновую контргайку M10 (56). Убедитесь, что крышки расположены снаружи кронштейна.



21. Протяните трос (55) наверх через раму (4), затем через тонкий блок 90 мм (47). Установите блок внутри верхней рамы и закрепите с помощью болта M10 x 78 мм (71), использованного в шаге 19, распорной втулки 19 мм (33), шайбы M10 (57) и нейлоновой контргайки M10 (56).

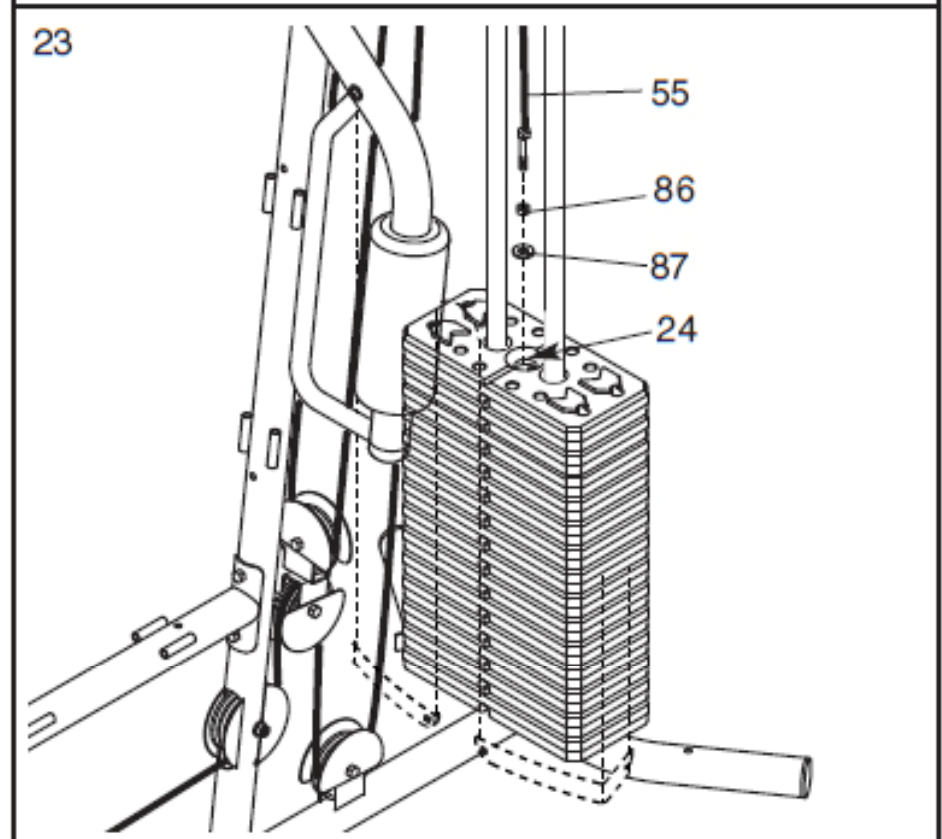


22. Пропустите верхний трос (55) через блок 90 мм (48), затем вниз через раму (4). Установите блок внутри верхней рамы и закрепите, используя болт M10 x 78 мм (71), две шайбы M10 (57), две распорных втулки 19 мм (33) и нейлоновую контргайку M10 (56).



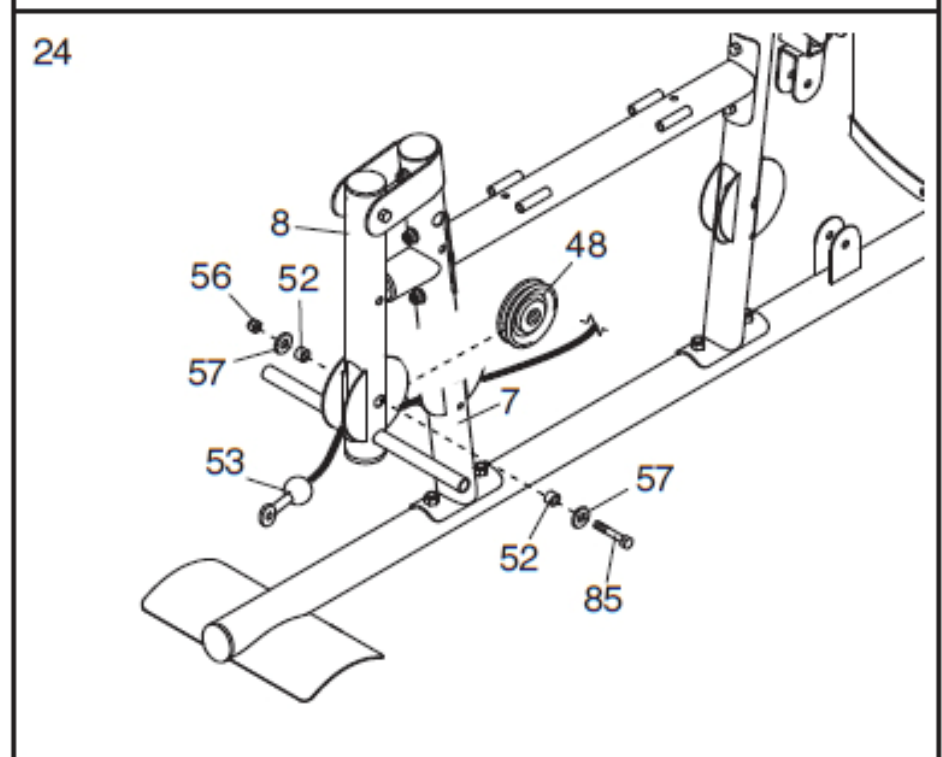
23. Проденьте верхний трос (55) сквозь гайку M12 (86) до упора. Положите поверх трубки (24) большую шайбу (87).

Протяните верхний трос (55) через трубку (24), чтобы выбрать всю слабину троса. Затяните гайку M12 (86), чтобы поджать большую шайбу (87).

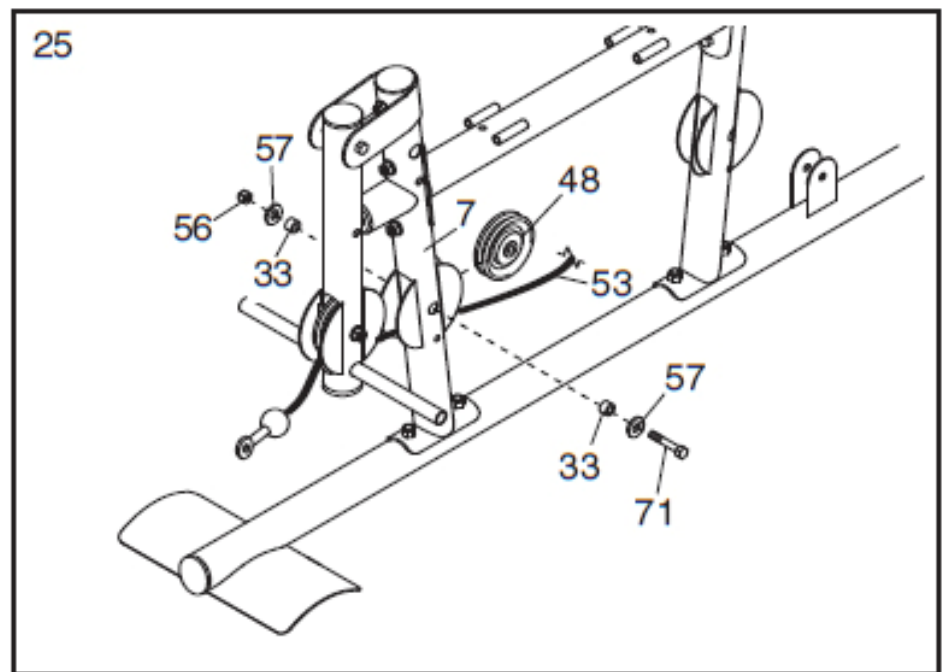


24. Возьмите нижний трос (53). Пропустите его через ножной рычаг (8) и переднюю ножку (7).

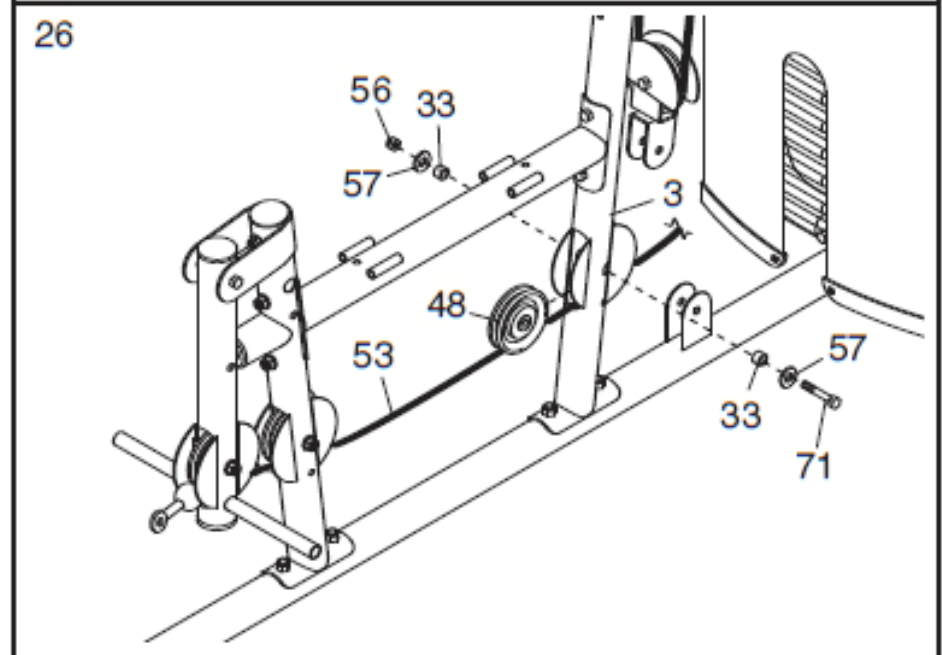
Вставьте блок 90 мм (48) в рычаг (8), над нижним тросом (53), и закрепите его с помощью болта M10 x 72 мм (85), двух шайб M10 (57), двух распорных втулок 16 мм (52) и нейлоновой контргайки M10 (56).



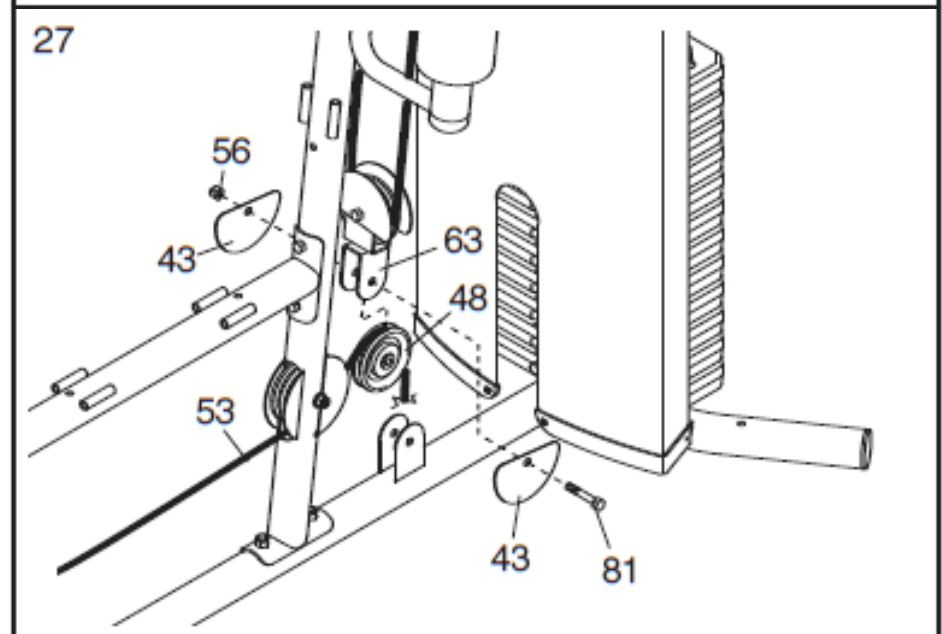
25. Вставьте блок 90 мм (48) внутрь передней ножки (7), над нижним тросом (53), и закрепите его болтом M10 x 78 мм (71), двумя шайбами M10 (57), двумя распорными втулками 19 мм (33) и нейлоновой контргайкой M10 (56).



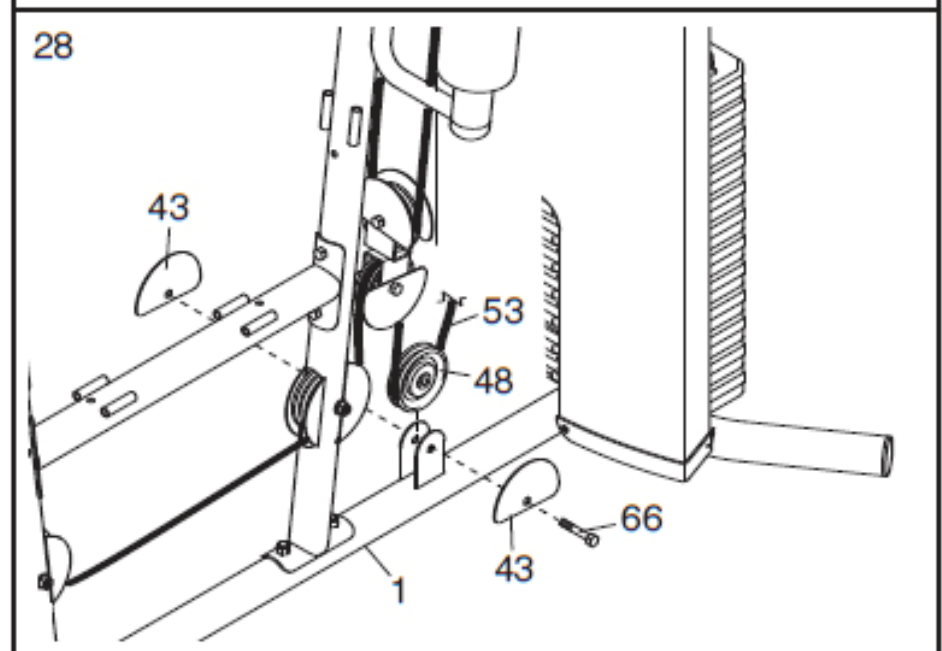
26. Установите блок 90 мм (48) в стойку (3), над нижним тросом (53), и закрепите его, используя болт M10 x 78 мм (71), две шайбы M10 (57), две распорных втулки 19 мм (33) и нейлоновую контргайку M10 (56).



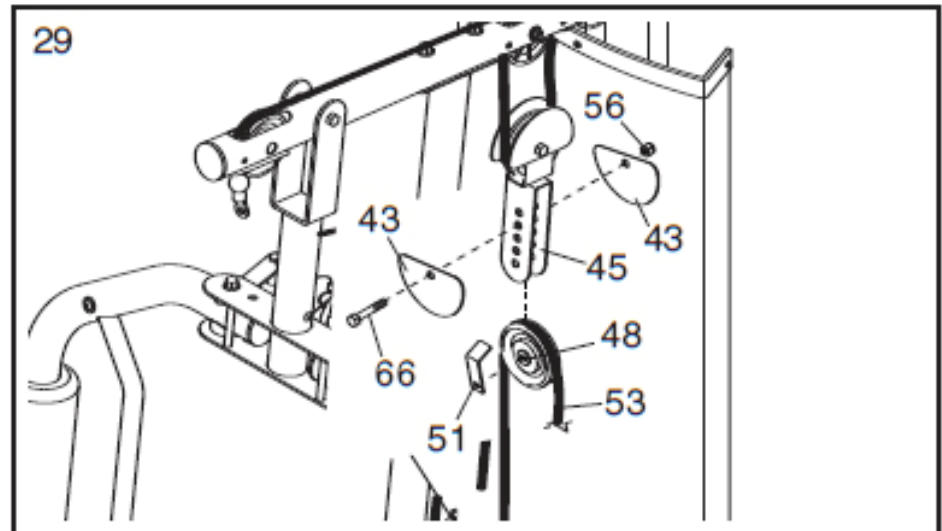
27. Протяните нижний трос (53) поверх блока 90 мм (48). Прикрепите блок и две полукрышки (43) к двойному U-образному кронштейну (63) с помощью болта M10 x 45 мм (81) и нейлоновой контргайки M10 (56). **Убедитесь, что крышки расположены снаружи кронштейна, как на рисунке.**



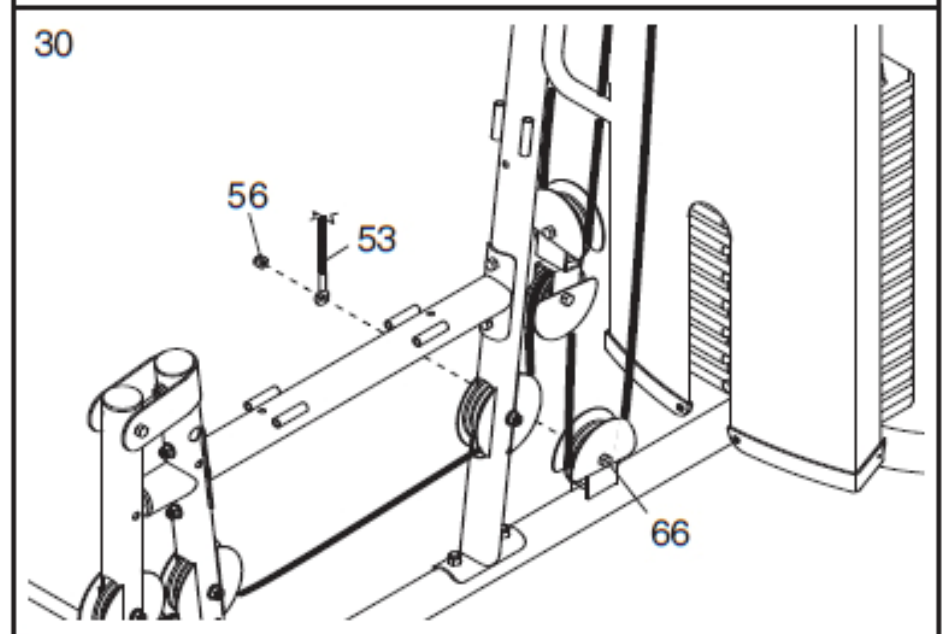
28. Пропустите трос (53) под блоком 90 мм (48). Проденьте болт M10 x 52 мм (66) сквозь две крышки (43), основание (1) и блок. **Убедитесь, что полукрышки расположены снаружи кронштейна, как на рисунке.**



29. Протяните нижний трос (53) над блоком 90 мм (48). С помощью болта M10 x 52 мм (66) и нейлоновой контргайки M10 (56) прикрутите блок, захват (51) и две полукрышки (43) к регулируемому U-образному кронштейну (45).

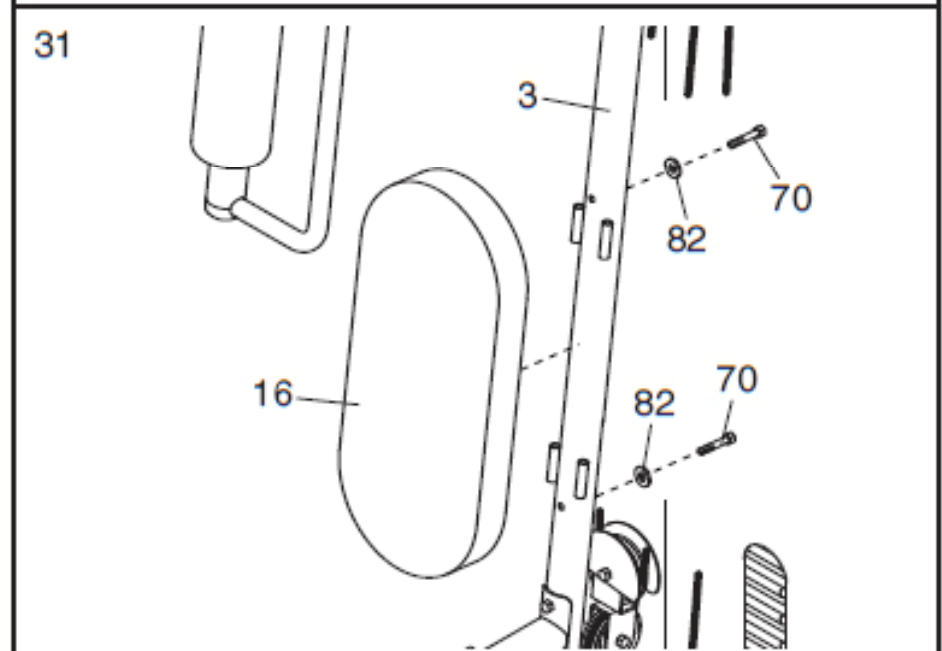


30. С помощью нейлоновой контргайки M10 (56) прикрепите нижний трос (53) к болту M10 x 52 мм (66), использованному в шаге 28.

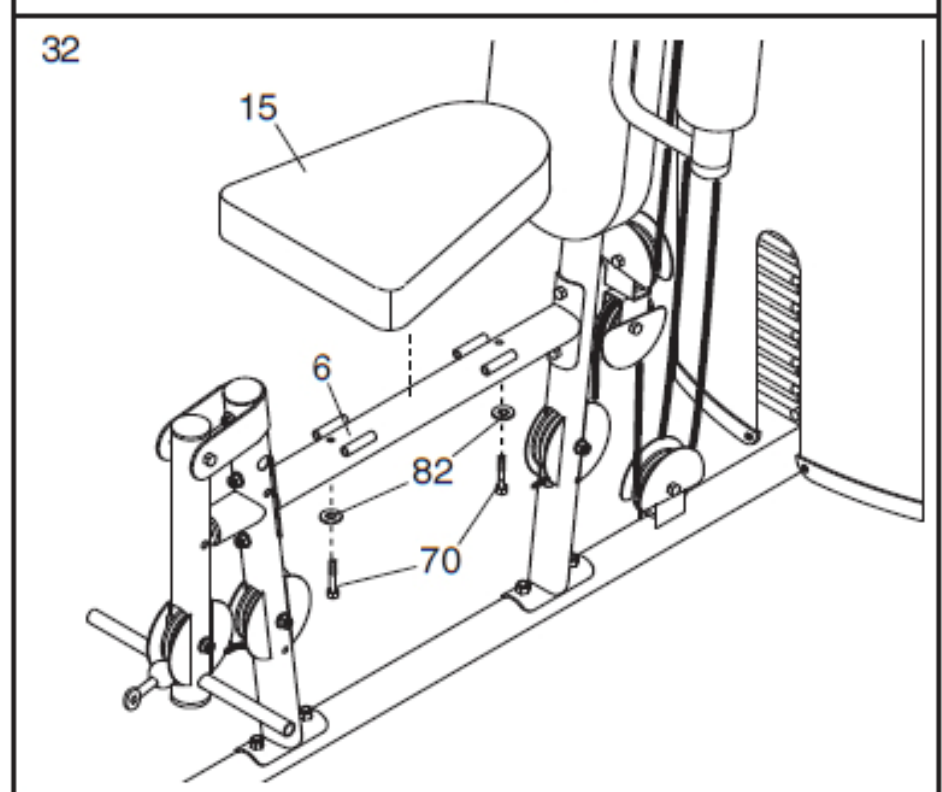


Установка сиденья

31. Прикрутите спинку (16) к стойке (3), взяв два винта M6 x 80 мм (70) и две шайбы M6 (82).

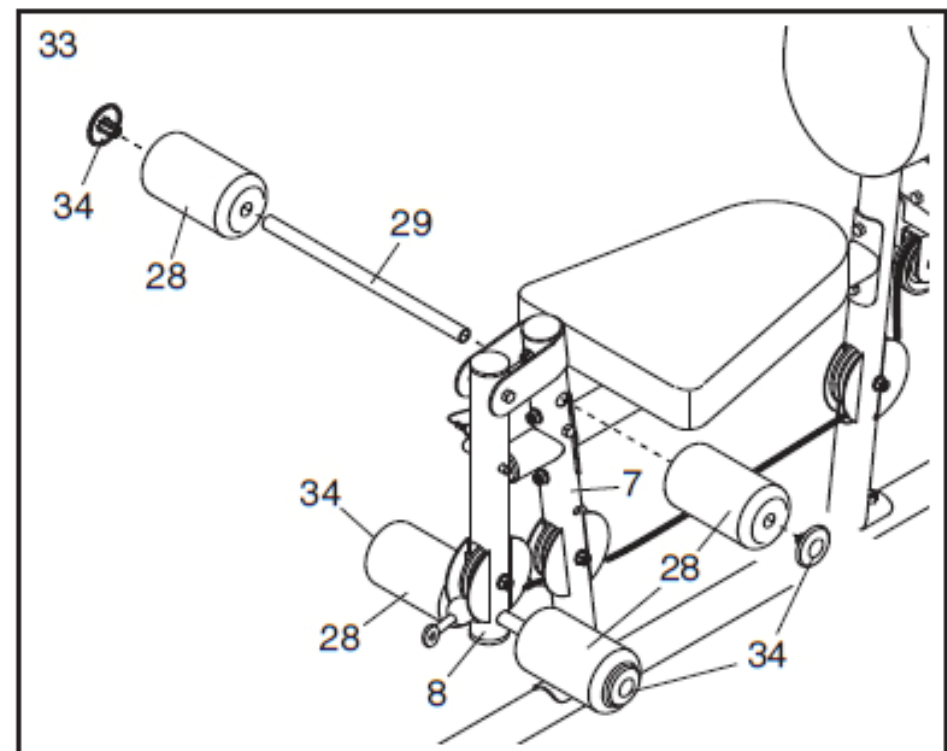


32. Установите сиденье (15) на раму (6) и закрепите двумя винтами M6 x 80 мм (70) с шайбами M6 (82).

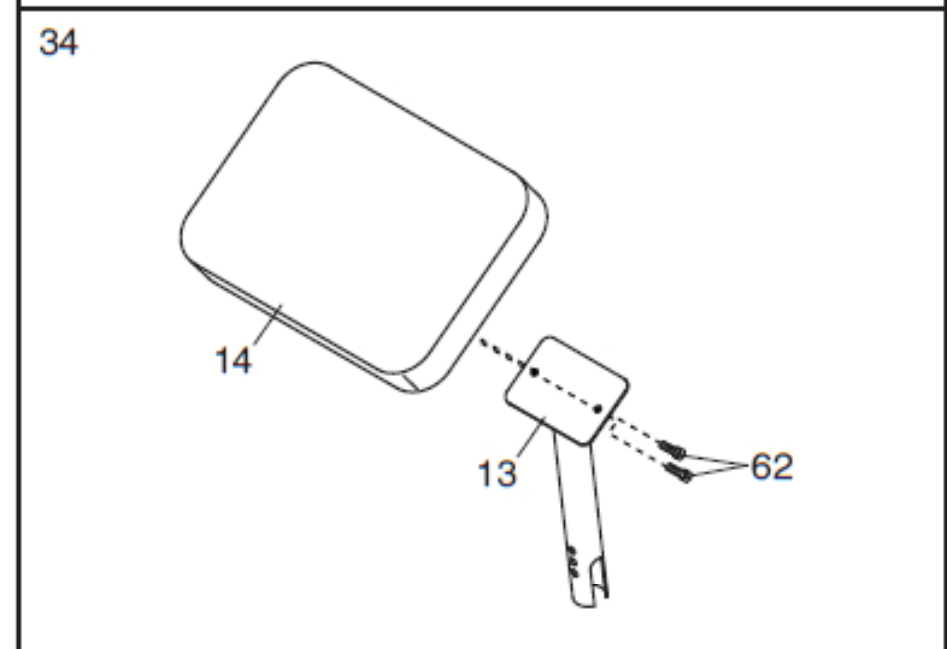


33. Вставьте трубку (29) в переднюю ножку (7).
Оденьте на трубку две подушечки (28),
а затем две заглушки (34).

Так же оденьте две подушечки (28) и две
заглушки (34) на ножной рычаг (8).



34. Поверните поворотную подкладку (14) так,
чтобы отверстия на её задней стороне были
внизу. Двумя винтами М6 х 17 мм (62) прикру-
тите подкладку к поворотному кронштейну (13).



35. Убедитесь, что весь крепёж надёжно затянут. Об использовании оставшихся деталей будет сказано
в разделе НАСТРОЙКИ, начинающемся со следующей страницы.

Перед началом использования силового тренажёра потяните за каждый трос несколько раз, чтобы убедиться, что тросы плавно двигаются вокруг блоков. Если один из тросов не двигается плавно, найдите причину и устраните её. **ВАЖНО: Если тросы установить неправильно, они могут повредиться при работе с тяжёлыми грузами. Чтобы установить тросы правильно, см. СХЕМУ РАСПОЛОЖЕНИЯ ТРОСОВ на стр. 20 настоящего руководства. Если тросы дают слабину, её необходимо выбрать, натянув тросы. См. ТЕХОБСЛУЖИВАНИЕ на стр. 21.**

НАСТРОЙКИ

В данном разделе описано, как настраивать силовой тренажёр. Важную информацию о том, как получить наибольшую пользу от своей тренировочной программы, ищите в разделе РЕКОМЕНДАЦИИ К ТРЕНИРОВКАМ на стр. 22. О том, как правильно выполнять некоторые упражнения, смотрите в прилагаемом руководстве.

Перед каждым использованием силового тренажёра следите, чтобы весь крепёж был надёжно затянут. Изношенные детали следует немедленно заменять. Силовой тренажёр можно протирать влажной тряпкой и мягким, неабразивным чистящим средством. Использовать растворитель нельзя.

ИЗМЕНЕНИЕ НАБОРА ГРУЗОВ

Чтобы изменить количество грузов в наборе, вставьте фиксатор (26) под необходимый груз (22). Вставляйте фиксатор так, чтобы его изогнутый конец касался груза, затем поверните изогнутый конец вниз. **Важно: силовой тренажёр работает лучше всего, если используется хотя бы два груза.**

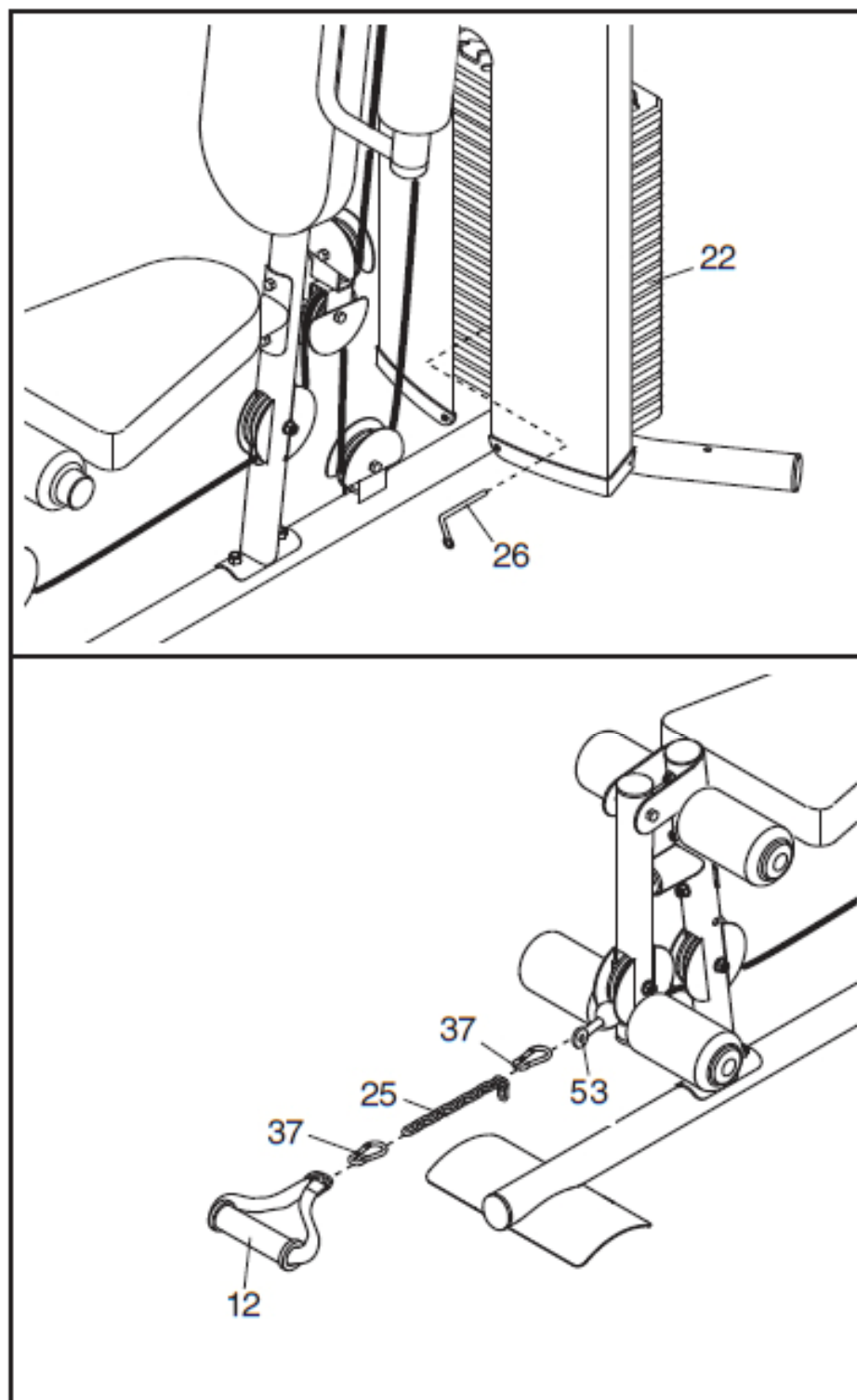
Важно: благодаря тросам и блокам, нагрузку для каждого упражнения можно менять, варьируя набор грузов. Для определения средней величины нагрузки для каждого количества грузов воспользуйтесь ТАБЛИЦЕЙ МАСС ГРУЗОВ на стр. 19.

ПРИСОЕДИНЕНИЕ ДОПОЛНИТЕЛЬНЫХ ПРИСПОСОБЛЕНИЙ К НАБОРУ БЛОКОВ

С помощью зажима (37) к тросу (53) в нижнем наборе блоков можно присоединить голеностопную ленту (12). Для выполнения некоторых упражнений между лентой и тросом требуется установить цепь (25), с помощью двух зажимов.

Регулируя длину цепи между лентой и тросом, можно устанавливать ленту в нужное для данного упражнения начальное положение.

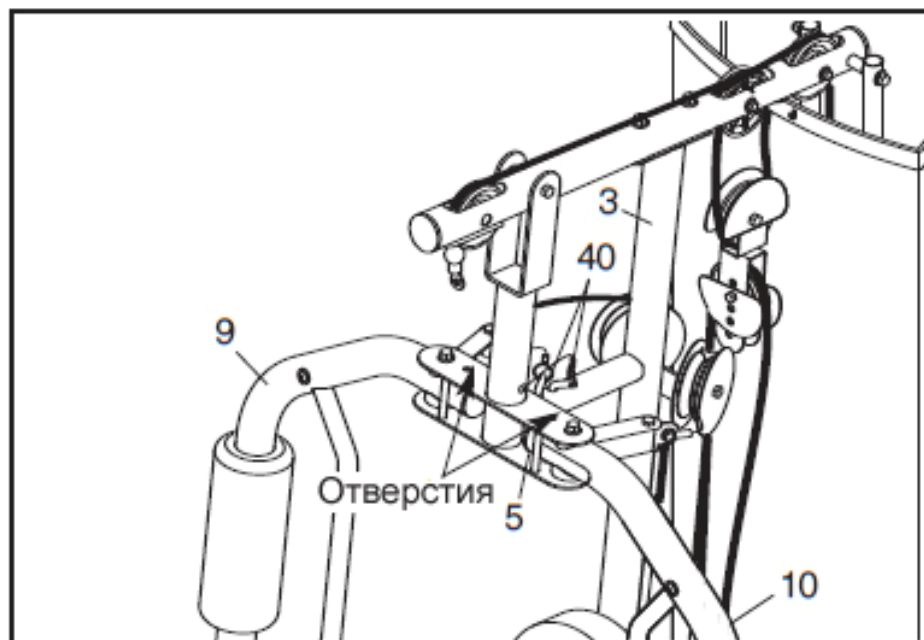
Тем же путём к любому набору блоков можно присоединить перекладину или поворотную перекладину (не показаны).



ИЗМЕНЕНИЕ ФУНКЦИИ РЫЧАГОВ

Чтобы при опускании грузов рычаги (9, 10) расходились, вставьте фиксаторы (40) в отверстия в стойке (3) и поворотной раме (5), как показано на рисунке.

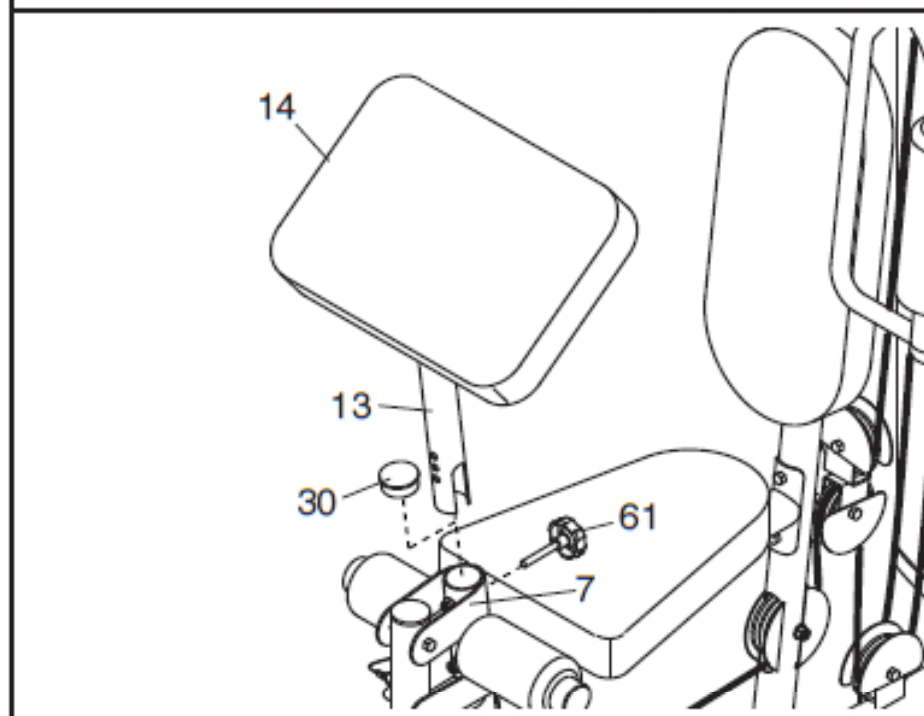
Чтобы рычаги (9, 10) сходились, вставьте фиксаторы (40) в отверстия в поворотной раме (5) и в рычагах.



ИСПОЛЬЗОВАНИЕ ПОВОРОТНОЙ ПОДКЛАДКИ

Чтобы воспользоваться поворотной подкладкой (14), удалите из передней ножки (7) внутреннюю круглую заглушку 64 мм (30). Вставьте в переднюю ножку поворотный кронштейн (13) и закрепите его блокирующей ручкой (61).

При выполнении упражнения, не требующего поворотной подкладки (14), удалите подкладку и установите заглушку 64 мм (30) обратно в переднюю ножку (7). Храните подкладку отдельно от силового тренажёра.



БЛОКИРОВКА НАБОРА ГРУЗОВ

Чтобы заблокировать грузы, вставьте фиксатор (89) в направляющую (21) и закрепите его замком (88).

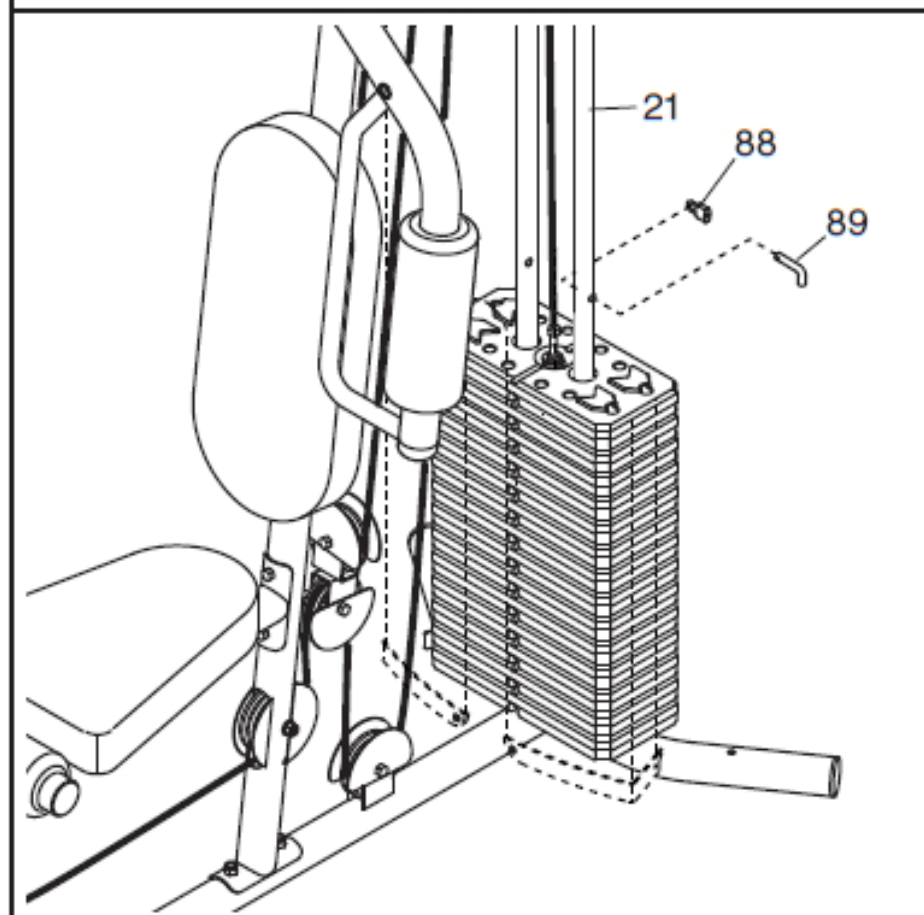


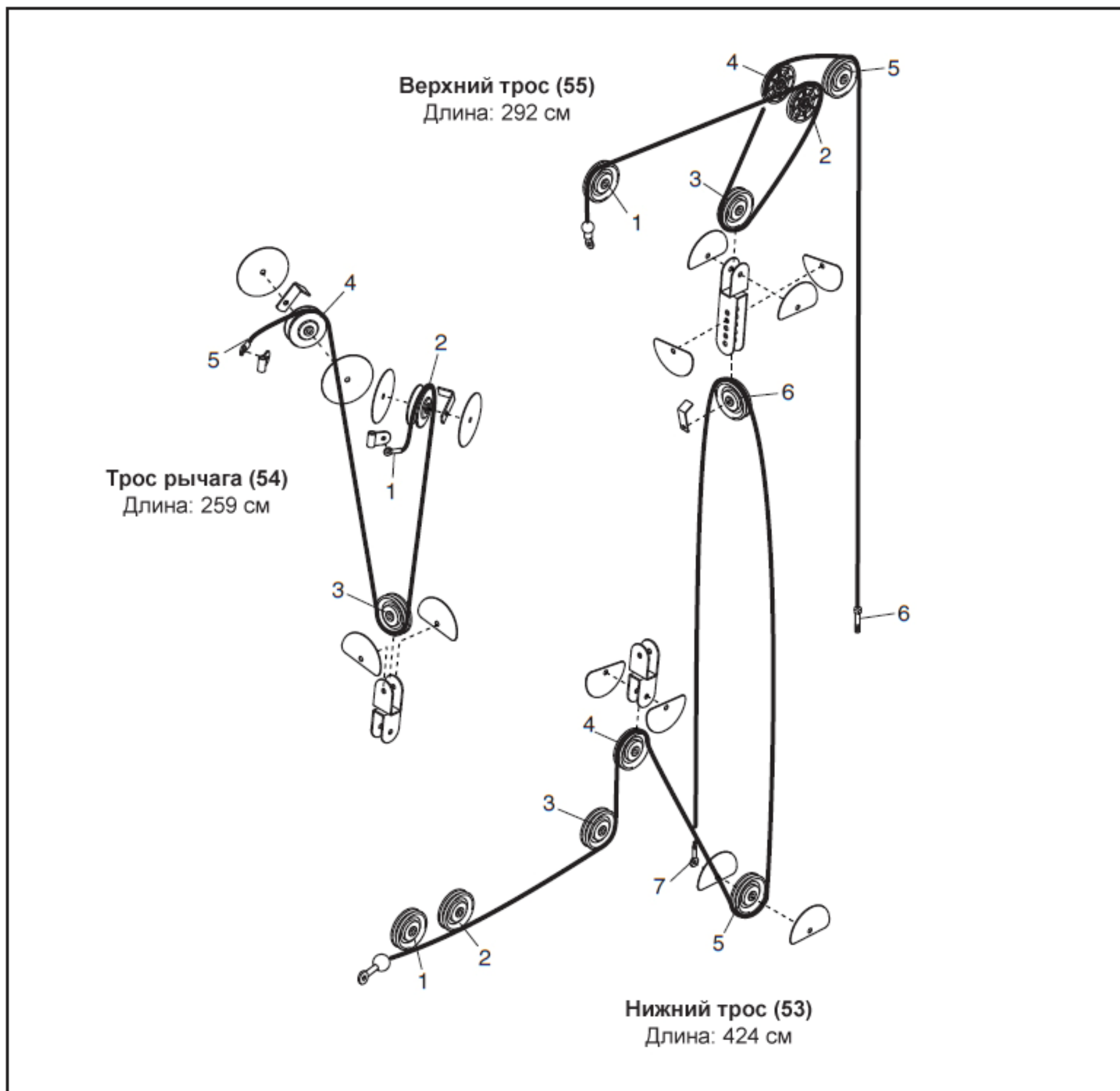
ТАБЛИЦА МАСС ГРУЗОВ

Нижеприведённая таблица показывает приблизительную нагрузку для различных типов упражнений. Нагрузка для упражнения, когда рычаги расходятся, — это нагрузка на каждый рычаг. **Важно: фактическая нагрузка может отличаться от приведённой в таблице из-за особенностей грузов, а также различий между тросами, блоками и направляющими.**

ГРУЗЫ	ВЕРХНИЙ БЛОК (кг)	РЫЧАГИ РАСХОДЯТСЯ (кг)	РЫЧАГИ СХОДЯТСЯ (кг)	НИЖНИЙ БЛОК (кг)	НОЖНОЙ РЫЧАГ (кг)
1	11	7	13,5	19	18
2	18	9	18	23	23
3	24	12	23	30	32
4	30	15	28	36	38
5	37	18	35,5	44,5	46,5
6	41	20,5	41	51	52
7	48	23,5	46	58	62
8	54,5	26	50	63,5	71
9	62,5	29,5	57	72	76
10	68,5	32	64,5	79	83
11	74,5	34	69	86	88,5
12	83,5	37	72,5	89	95,5
13	89,5	40	75	96	106
14	96	42	79,5	102	110
15	101	44,5	84,5	109	113,5

СХЕМА РАСПОЛОЖЕНИЯ ТРОСОВ

На схеме ниже показано, как правильно располагать нижний трос (53), трос рычага (54) и верхний трос (55). Проверьте по схеме, чтобы тросы, захваты и предохранительные крышки были установлены правильно. Если установить тросы неверно, силовой тренажёр не будет работать как надо и может сломаться. Цифрами показан правильный порядок размещения каждого троса. Убедитесь, что захваты не прикасаются к тросам и не изгибают их.



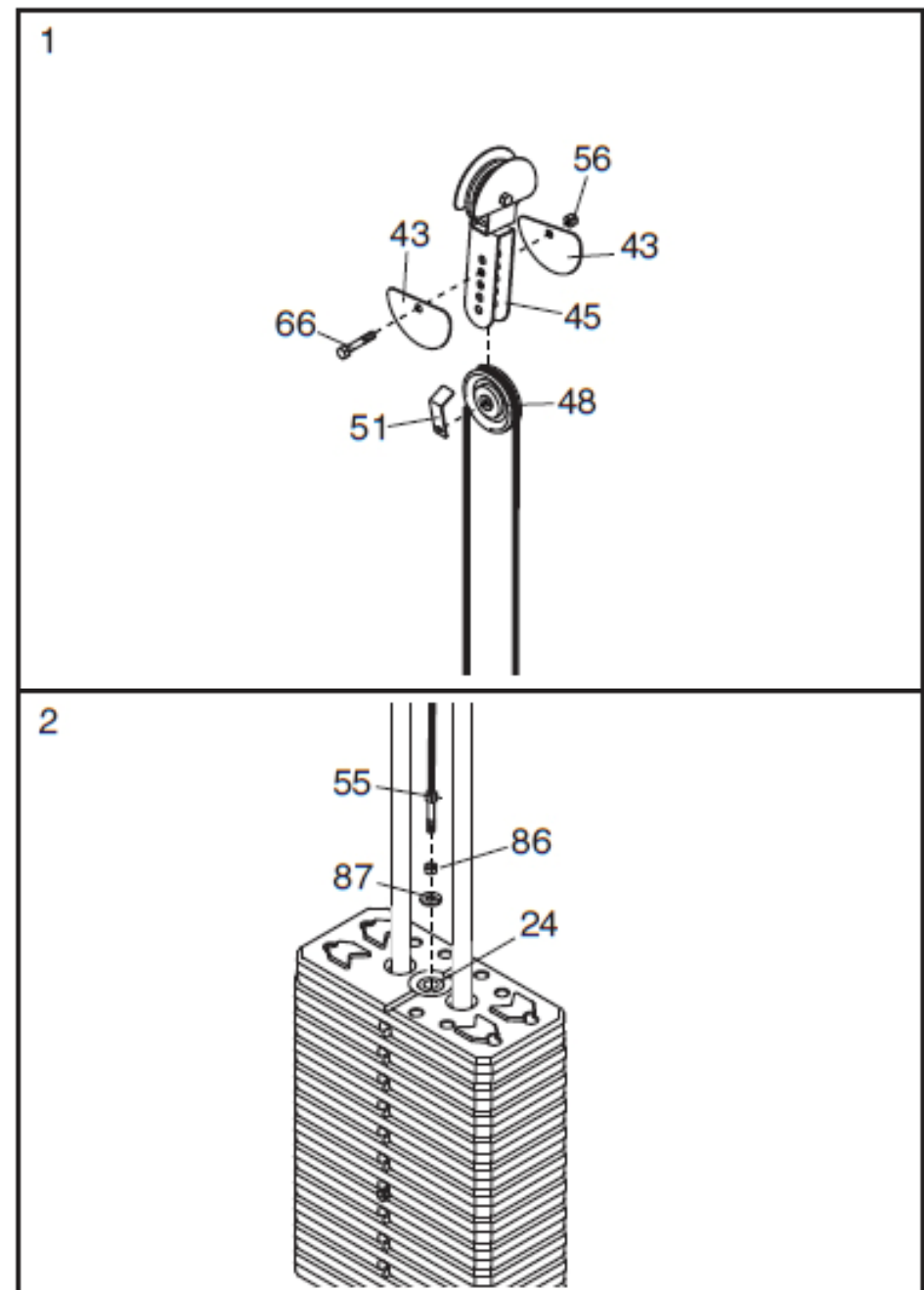
ТЕХОБСЛУЖИВАНИЕ

Перед каждым использованием силового тренажёра следите, чтобы все его детали были надёжно закреплены. Изношенные детали следует немедленно заменять. Силовой тренажёр можно протирать влажной тряпкой и мягким, неабразивным чистящим средством. Использовать растворитель нельзя.

ПОДТЯГИВАНИЕ ТРОСОВ

Первое время плетёный трос силового тренажёра может медленно растягиваться. Если перед тем как ощутить нагрузку, приходится выбирать слабины тросов, тросы необходимо подтянуть. Для этого сначала вставьте фиксатор в середину пачки грузов. Слабину можно выбрать несколькими способами:

См. рис. 1. Выкрутите нейлоновую контргайку M10 (56) и болт M10 x 52 мм (66) из регулируемого U-образного кронштейна (45), захвата (51), блока 90 мм (48) и двух полукрышек (43). Прикрепите блок, захват и крышки к соседней паре отверстий в кронштейне. Убедитесь, что захват удерживает трос в желобке блока, крышки расположены, как на рисунке, а трос и блок двигаются плавно.



См. рис. 2. Ослабьте гайку M12 (86) на верхнем тросе (55). Продёрните трос сквозь трубку (24), чтобы дать натяжку на трос. Снова затяните гайку M12 и прижмите большую шайбу (87).

Не перетяните тросы, иначе верхний груз повиснет над пачкой. Если трос часто съезжает с блока, значит он мог перекрутиться. Снимите трос и установите его заново. Если требуется замена троса, см. ЗАКАЗ ЗАПАСНЫХ ЧАСТЕЙ на задней обложке настоящего руководства.

РЕКОМЕНДАЦИИ К ТРЕНИРОВКАМ

ЧЕТЫРЕ ОСНОВНЫХ ТИПА ТРЕНИРОВОК

Наращивание мышц

Чтобы ваши мышцы стали больше и сильнее, они должны работать почти на пределе своих возможностей. Мышцы быстро приспособятся к такому режиму и будут расти по мере увеличения интенсивности упражнений. Регулировать интенсивность каждого упражнения можно следующим образом:

- изменяя величину нагрузки
- изменяя число повторений или подходов. («Повторение» — это одно полное упражнение, например, один подъём. «Подход» — это серия повторений.)

Требуемая нагрузка для каждого упражнения зависит от пользователя. Вы должны сами оценить пределы своих возможностей и выбрать подходящую нагрузку. Начните с 3 подходов по 8 повторений для каждого выполняемого упражнения. После каждого подхода отдыхайте в течение 3 минут. Если вы без труда выполняете 3 подхода по 12 повторений, нагрузку можно увеличить.

Поддержание мышц в тонусе

Для поддержания мышц в тонусе их достаточно задействовать в полсилы. Выберите среднюю величину нагрузки и увеличивайте число повторений с каждым подходом. В спокойном режиме выполните как можно больше подходов из 15–20 повторений. После каждого подхода отдыхайте 1 минуту. Мышцы лучше нагружать, выполняя большее число подходов, а не увеличивая нагрузку.

Снижение веса

Для снижения веса используйте малую нагрузку и увеличивайте число повторений в каждом подходе. Выполняйте подход в течение 20–30 минут, отдыхая не более 30 секунд между подходами.

Смешанные тренировки

Смешанные тренировки — наиболее эффективный вид тренировок, полноценных и хорошо сбалансированных. Пример сбалансированной тренировочной программы:

- Силовые тренировки по понедельникам, средам и пятницам.
- 20–30 минут аэробных упражнений (занятия на беговой дорожке, велотренажёре или велоэллипсоиде) по вторникам и четвергам.
- Хотя бы один полный день отдыха каждую неделю — чтобы дать организму восстановиться.

Сочетание силовых и аэробных занятий поможет сформировать красивую фигуру, укрепить организм, а также улучшить работу сердца и лёгких.

ВЫБОР ТРЕНИРОВОЧНОЙ ПРОГРАММЫ

Необходимо самостоятельно определять продолжительность каждой тренировки, а также число повторений и подходов. В первые месяцы очень важно не перетруждаться во время занятий. Увеличивайте нагрузку, когда вам будет удобно, и прислушивайтесь к своему телу. Если во время тренировки вы почувствовали боль или головокружение, немедленно прервитесь и восстановите силы. Перед тем как продолжить, выясните, в чём проблема. Помните: для любой тренировочной программы нужен должный отдых и правильное питание.

РАЗМИНКА

Каждое занятие начинайте с 5–10 минут растяжек и упражнений в облегчённом режиме. Разминка подготавливает ваш организм к более энергичным упражнениям, при этом усиливается кровообращение, возрастает температура тела и к мышцам доставляется больше кислорода.

ТРЕНИРОВКА

Выполняйте по 6–10 различных упражнений за каждое занятие. Выберите упражнения для каждой основной группы мышц, делая упор на зоны, которые вы хотите развить в большей степени. Чтобы тренировки стали более сбалансированными и разнообразными, варьируйте упражнения от занятия к занятию. Планируйте тренировки на то время суток, когда ваш энергетический уровень наиболее высок. Отдыхайте хотя бы один день после каждой тренировки. Когда вы определите наиболее подходящий график занятий, старайтесь придерживаться его.

ПОСТРОЕНИЕ УПРАЖНЕНИЙ

Для большей эффективности тренировочной программы очень важно правильно выполнять упражнения, т.е. всегда с полной амплитудой, задействовав только необходимые части тела. Если заниматься с переменными усилиями, вы не добьётесь ничего, кроме усталости. В приложенных к данному руководству рекомендациям есть фотографии, иллюстрирующие, как правильно выполнять некоторые упражнения, а также перечень задействованных при этом мышц.

Повторения в каждом подходе делайте спокойно и без пауз. Стадия усилия в каждом повторении должна длиться вдвое меньше стадии возврата. Очень важно правильно дышать. В каждом повторении делайте выдох в момент усилия и вдох — в момент возврата. Никогда не задерживайте дыхание.

Делайте небольшие паузы после каждого подхода. Наиболее подходящая длительность пауз после каждого подхода:

- Нарращивание мышц — три минуты.
- Поддержание мышц в тонусе — одна минута.
- Снижение веса — 30 секунд.

За первую пару недель ознакомьтесь с оборудованием и правильным построением каждого упражнения.

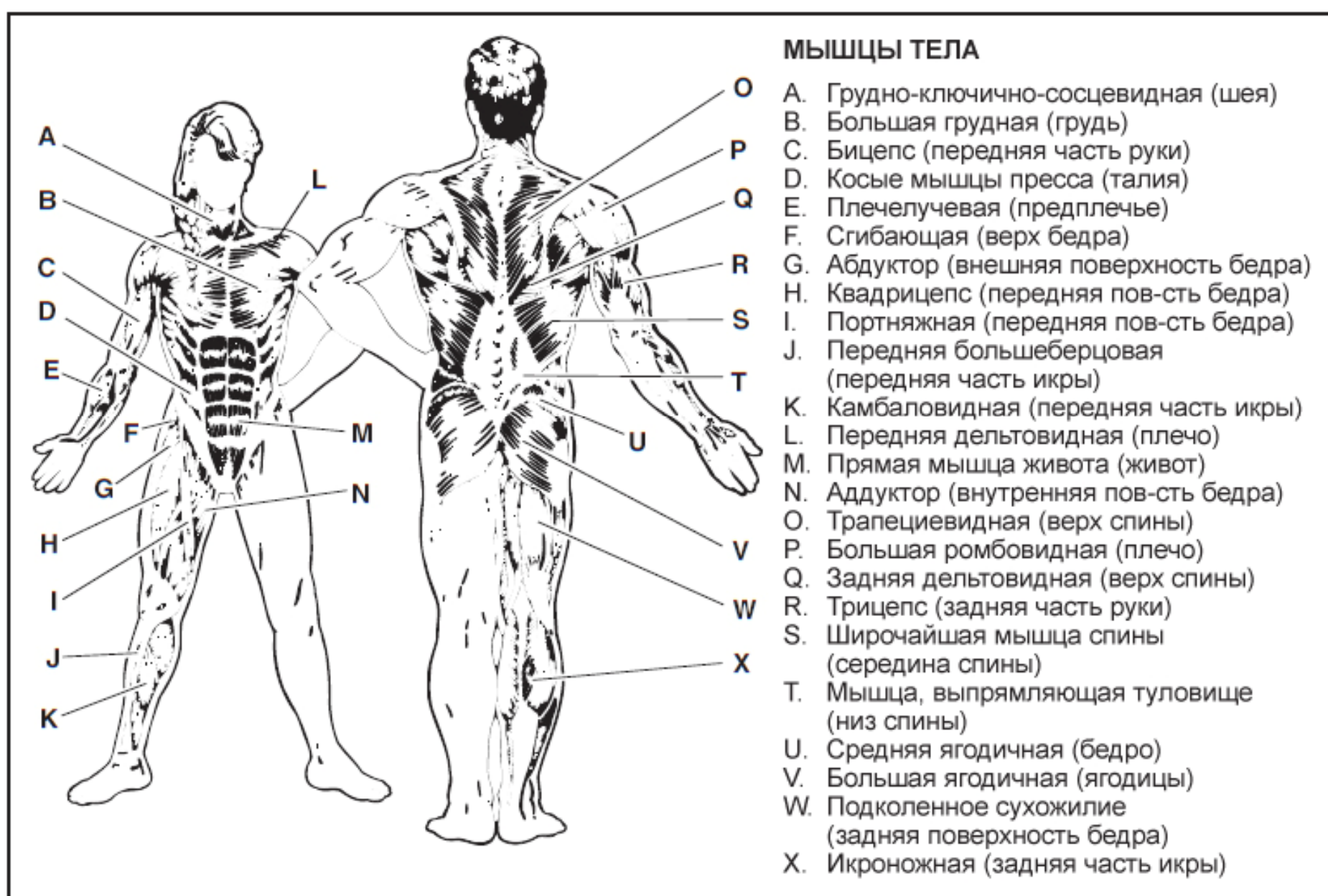
ВОССТАНОВЛЕНИЕ

Завершайте каждое занятие 5–10 минутами растяжек, как для ног, так и для рук. При этом совершайте медленные, ни в коем случае не резкие движения. Каждую растяжку начинайте постепенно

и делайте её, по возможности не напрягаясь. Растяжки после каждой тренировки — отличный способ увеличить свою гибкость.

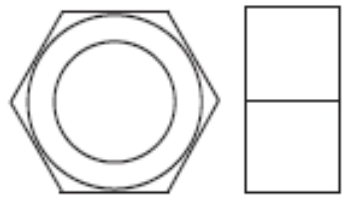
ПОДДЕРЖАНИЕ МОТИВАЦИИ

Для поддержания мотивации ведите запись о каждой тренировке. Записывайте дату, выполненные упражнения, использованную нагрузку и число произведённых подходов и повторений. В конце каждого месяца записывайте свой вес и основные параметры тела. Помните: чтобы добиться превосходных результатов, спорт должен стать неотъемлемой и приятной частью вашей жизни.



СПЕЦИФИКАЦИЯ ДЕТАЛЕЙ

Приведённый ниже рисунок поможет идентифицировать крепёжные детали, используемые при сборке. Число в скобках под каждым изображением — это порядковый номер детали в разделе СОСТАВНЫЕ ЧАСТИ в середине данного руководства. **Важно: некоторые крепёжные детали могут быть включены в комплект поставки. Если в упаковке отсутствует какая-либо деталь, проверьте, была ли она включена в комплект.**



Гайка M12 (86)



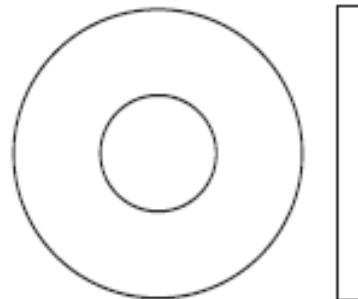
Нейлоновая контргайка M10 (56)



Болт M10 x 45 мм (81)



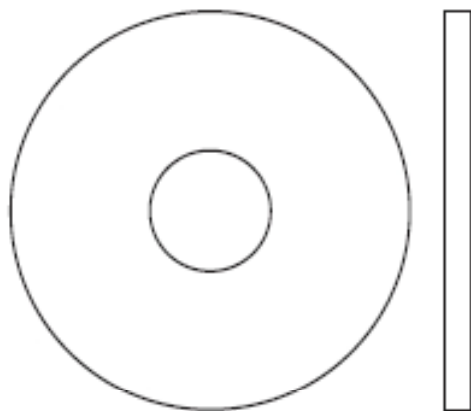
Нейлоновая контргайка M8 (58)



Большая шайба M10 (80)



Болт M10 x 52 мм (66)



Большая шайба (87)



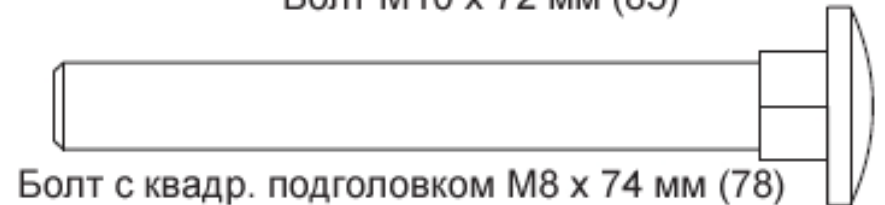
Шайба M8 (59)



Болт M10 x 62 мм (75)



Болт M10 x 72 мм (85)



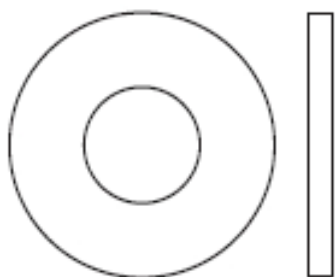
Болт с квадр. подголовком M8 x 74 мм (78)



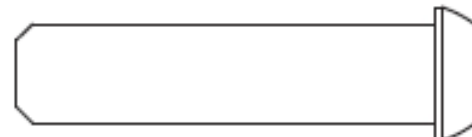
Шайба M6 (82)



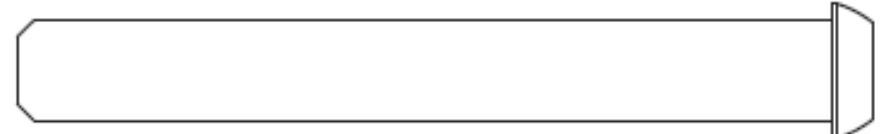
Болт M8 x 77 мм (68)



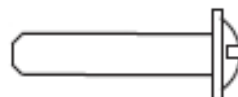
Шайба M10 (57)



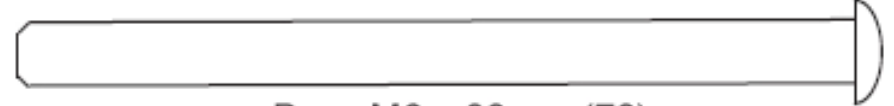
Болт M10 x 40 мм (77)



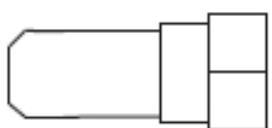
Болт M10 x 78 мм (71)



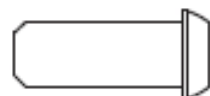
Винт M4 x 19 мм (69)



Винт M6 x 80 мм (70)



Болт с буртиком M8 x 19 мм (65)



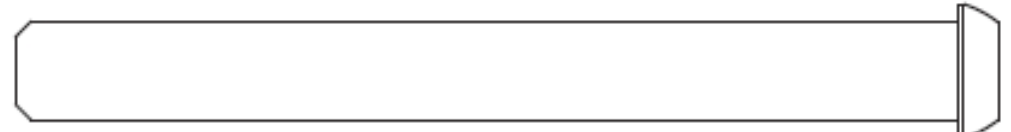
Винт M6 x 17 мм (62)



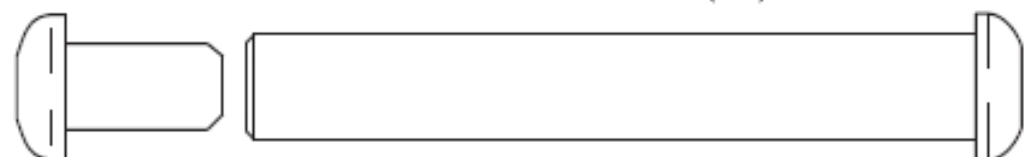
Болт M10 x 80 мм (79)



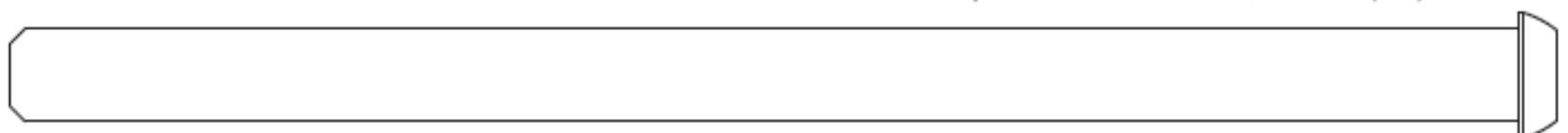
Винт M4 x 10 мм (84)



Болт M10 x 90 мм (67)



Пара болтов M10 x 70 мм (73)



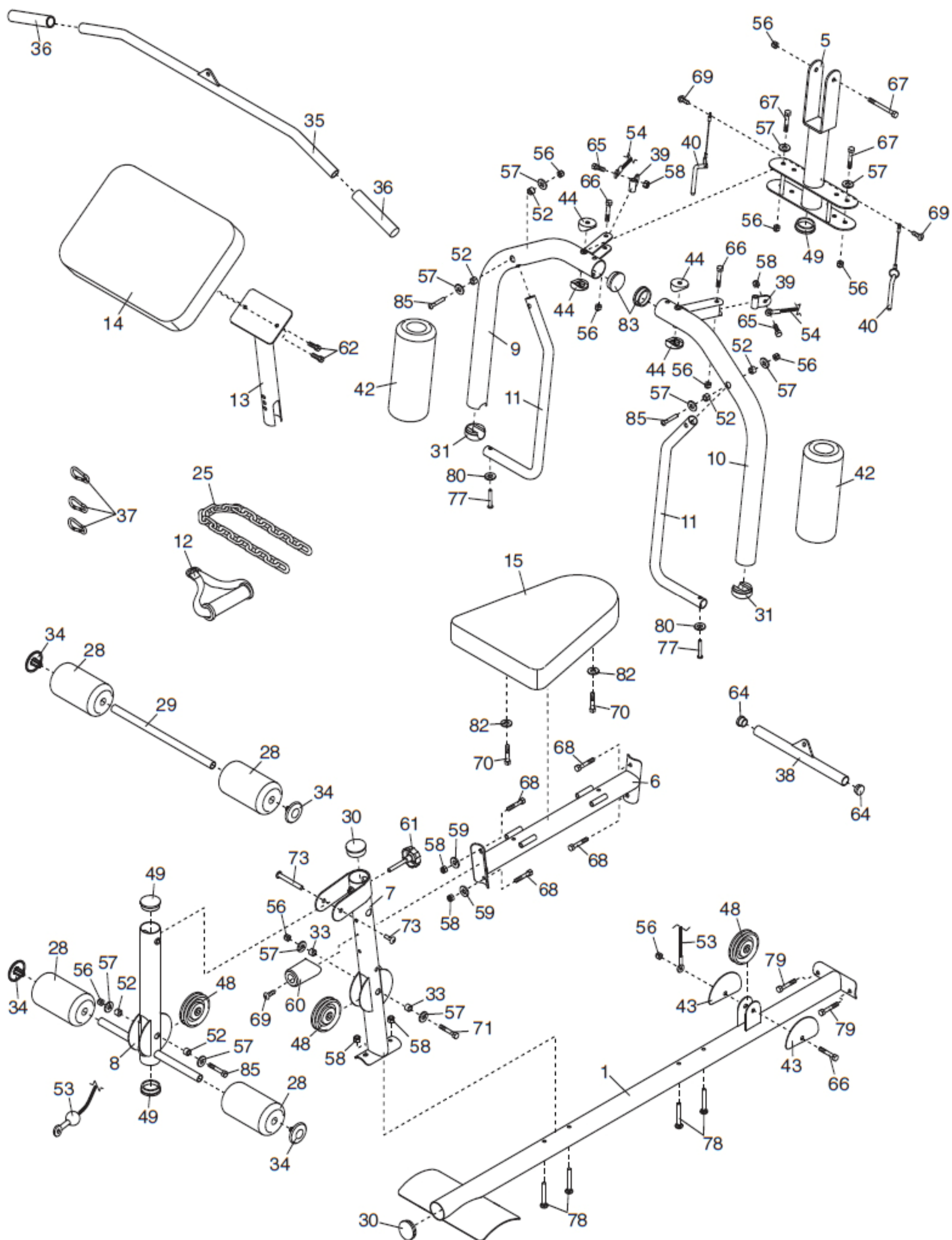
Болт M10 x 155 мм (74)

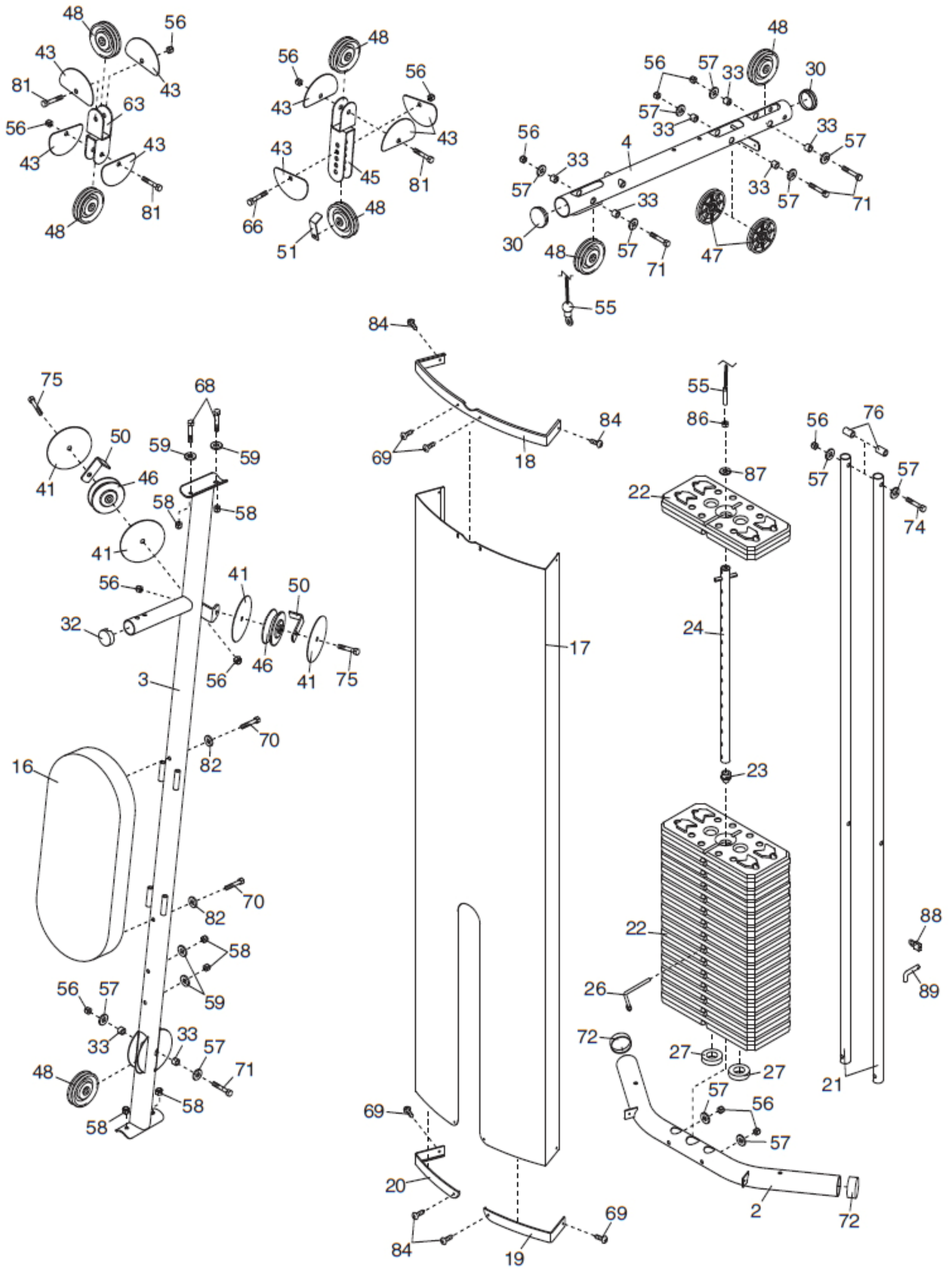
№ п/п	Кол-во	Наименование	№ п/п	Кол-во	Наименование
1	1	Основание	48	10	Блок 90 мм
2	1	Стабилизатор	49	3	Внутр. круглая заглушка 57 мм
3	1	Стойка	50	2	Большой захват
4	1	Верхняя рама	51	1	Захват
5	1	Подвижная рама	52	6	Распорная втулка 16 мм
6	1	Рама сиденья	53	1	Нижний трос
7	1	Передняя ножка	54	1	Трос рычага
8	1	Ножной рычаг	55	1	Верхний трос
9	1	Правый рычаг	56	23	Нейлоновая контргайка M10
10	1	Левый рычаг	57	20	Шайба M10
11	2	Поручень	58	12	Нейлоновая контргайка M8
12	1	Голеностопная лента	59	6	Шайба M8
13	1	Поворотный кронштейн	60	1	Амортизатор
14	1	Поворотная подкладка	61	1	Блокирующая ручка
15	1	Сиденье	62	2	Винт M6 x 17 мм
16	1	Спинка	63	1	Двойной U-образный кронштейн
17	1	Экран	64	2	Торц. заглушка перекладки
18	1	Верхний ограничитель	65	2	Болт с буртиком M8 x 19 мм
19	1	Левый ограничитель	66	4	Болт M10 x 52 мм
20	1	Правый ограничитель	67	3	Болт M10 x 90 мм
21	2	Направляющая	68	6	Болт M8 x 77 мм
22	15	Груз	69	7	Винт M4 x 19 мм
23	1	Заглушка трубки	70	4	Винт M6 x 80 мм
24	1	Трубка для грузов	71	5	Болт M10 x 78 мм
25	1	Цепь	72	2	Внешняя кругл. заглушка 64 мм
26	1	Фиксатор груза	73	1	Пара болтов M10 x 70 мм
27	2	Амортизатор	74	1	Болт M10 x 155 мм
28	4	Подушечка	75	2	Болт M10 x 62 мм
29	1	Трубка	76	2	Распорная втулка 13 мм
30	4	Внутр. круглая заглушка 64 мм	77	2	Болт M10 x 40 мм
31	2	Крышка поручня	78	4	Болт M8 x 74 мм
32	1	Внешняя круглая заглушка 38 мм	79	2	Болт M10 x 80 мм
33	10	Распорная втулка 19 мм	80	2	Большая шайба M10
34	4	Заглушка	81	3	Болт M10 x 45 мм
35	1	Перекладка	82	4	Шайба M6
36	2	Рукоятка	83	2	Внутр. круглая заглушка 57 мм
37	3	Зажим троса	84	4	Винт M4 x 10 мм
38	1	Поворотная перекладка	85	3	Болт M10 x 72 мм
39	2	Ось троса	86	1	Гайка M12
40	2	Фиксатор поручня	87	1	Большая шайба
41	4	Крышка	88	1	Замок
42	2	Подушка	89	1	Фиксатор
43	10	Полукрышка	#	1	Руководство пользователя
44	4	Втулка	#	1	Руководство к занятиям
45	1	Регулируемый U-образн. кронштейн	#	2	Смазка
46	2	Клиновой блок	#	1	Шестигранник
47	2	Тонкий блок 90 мм			

Важно: # — данные детали на иллюстрациях не показаны. В спецификации могут вноситься изменения без уведомления. О том, как заказать запасные части, см. заднюю обложку настоящего руководства.

СБОРОЧНЫЙ ЧЕРТЁЖ А — Модель WEEVSY3426.0

R0706A





ЗАКАЗ ЗАПАСНЫХ ЧАСТЕЙ

Для заказа запасных частей см. информацию на лицевой обложке данного руководства.

Чтобы заказать запасные части, необходимо предоставить следующую информацию:

- МОДЕЛЬ изделия (WEEVSY3426.0)
- НАИМЕНОВАНИЕ изделия (силовой тренажёр WEIDER PRO 4500)
- СЕРИЙНЫЙ НОМЕР изделия (см. лицевую обложку данного руководства)
- НОМЕР ПО СПИСКУ и НАИМЕНОВАНИЕ детали/деталей (см. СПИСОК СОСТАВНЫХ ЧАСТЕЙ и СБОРОЧНЫЙ ЧЕРТЁЖ в середине данного руководства)